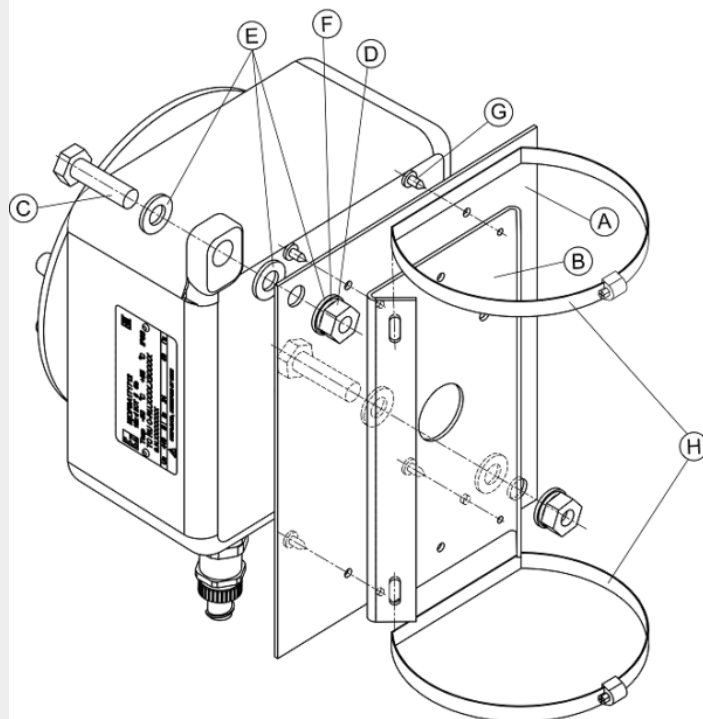


КРОНШТЕЙН (ДЛЯ КРЕПЛЕНИЯ НА ОПОРУ КОРОБОК МОНТАЖНЫХ КМ-1 ВБ, КМ-2 ВБ, БЛОКОВ ПИТАНИЯ УЛИЧНЫХ БПУ-2-220VAC-24VDC/2,0А ВБ) КС-7

Артикул: 70048



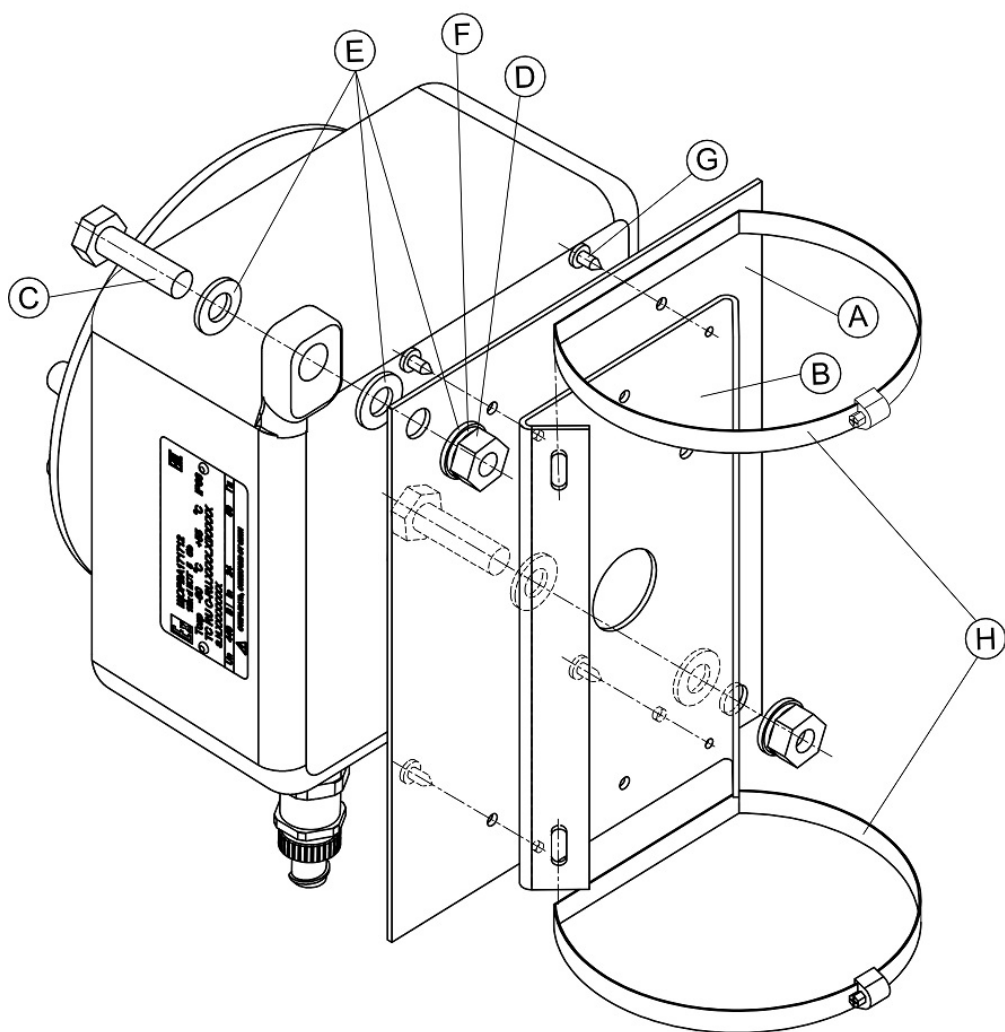
Технические характеристики:

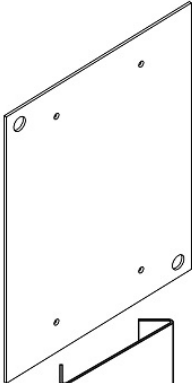







№ п/п	Характеристика	Значение
1	Габаритные размеры (без винтовых хомутов)	220x175x18,5 мм
2	Вес, не более	900 г

Кронштейн КС-7 предназначен для крепления коробок монтажных КМ-1 ВБ, КМ-2 ВБ, блоков питания уличных БПУ-2-220VAC-24VDC/2,0А ВБ на квадратные и круглые опоры \varnothing , \square = 115 \div 135 мм (другой размер – под заказ).

КС-7 выпускается по техническим условиям ТУ 26.30.50-077-31006686-2017.

Установка коробок монтажных и блоков питания уличных на КС-7



Поз.	Изобр.	Кол.
A		1
B		1
C	 M10x35	2
D	 M10	2
E	 10	6
F	 10	2
G	 4,2x9,5	4
H	 \varnothing 120-140*	2

