

## КРОНШТЕЙН ДЛЯ УСТАНОВКИ 19" ОБОРУДОВАНИЯ КНВ-3U

Артикул: 70050



### Технические характеристики:

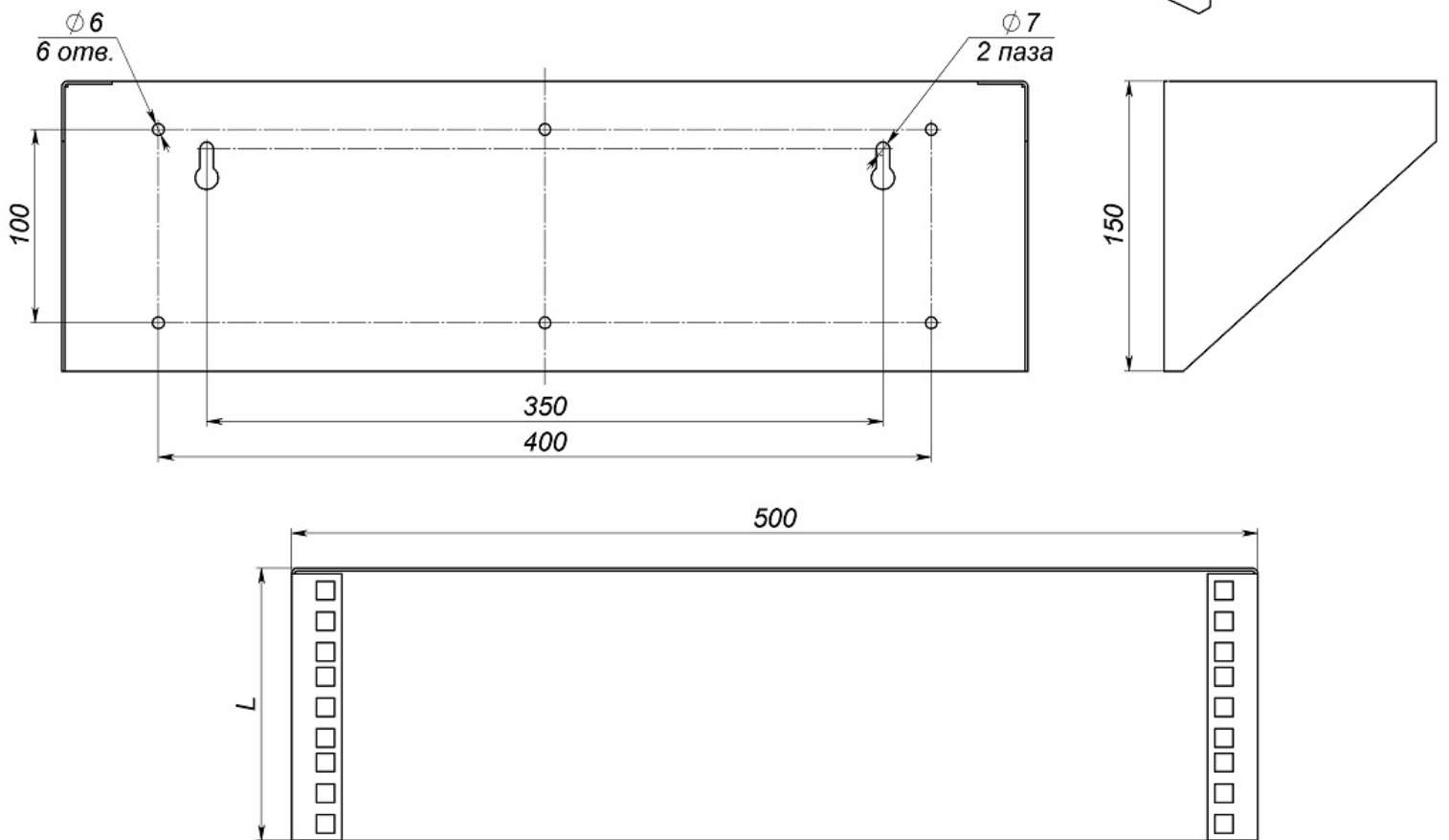
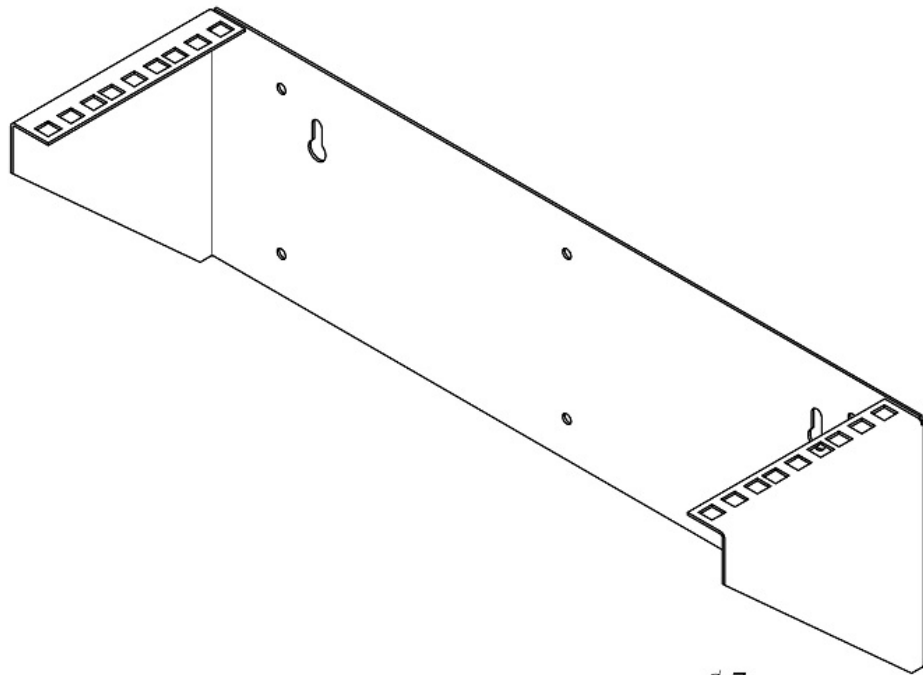
№ п/п	Характеристика	Значение
1	Диапазон рабочих температур	- 60°C ... +50°C
2	Температура хранения	- 60°C ... +70°C
3	Материалы и поверхность кронштейна	Корпус: листовая сталь, порошковое покрытие
4	Вес с упаковкой (не более)	1,3 кг
5	Габариты (ШxВ)	500x150мм
6	Глубина	141мм

Кронштейн телекоммуникационный настенный вертикальный КНВ-3U предназначен для вертикального размещения телекоммуникационного оборудования выполненного в конструктивах для установки в 19-дюймовую стойку. Вертикальное исполнение изделия позволяет размещать оборудование любой глубины.

Изделие выпускается по техническим условиям ТУ 26.30.50-077-31006686-2017.

Конструктивно изделие выполнено из стали с покрытием краской порошковой RAL7035.

### **Габаритные и установочные размеры**



### Установка:

На кронштейне предусмотрены 2 вида крепления:

1. Пазы для навешивания  $\varnothing 7$ мм - 2 шт.
2. Отверстия  $\varnothing 6$ мм (для крепления тяжелого оборудования) - 6 шт.