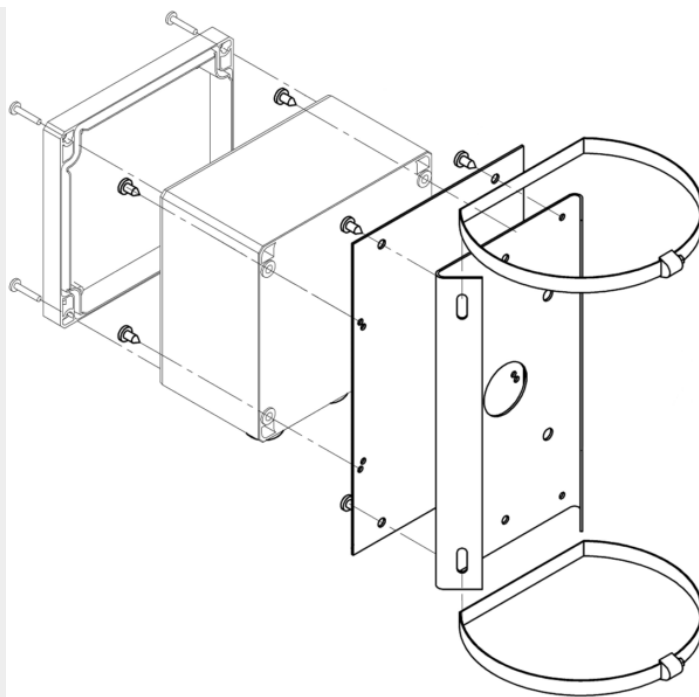


КРОНШТЕЙН КС-1-04

Артикул: --



Технические характеристики:

№ п/п	Характеристики	Значение
1	Габаритные размеры	190x120x22 мм
2	Вес, не более	0,3 кг

Кронштейн КС-1-04 предназначен для крепления коробки монтажной КМ-9 исп.1, и коробок распределительных серии КР-1 на квадратные и круглые опоры \varnothing , \square = 115 ÷ 135 мм (другой размер – под заказ).

КС-1-04 выпускается по техническим условиям ТУ 26.30.50-077-31006686-2017.

Установка коробок и шкафов монтажных на кронштейн КС-1-04

