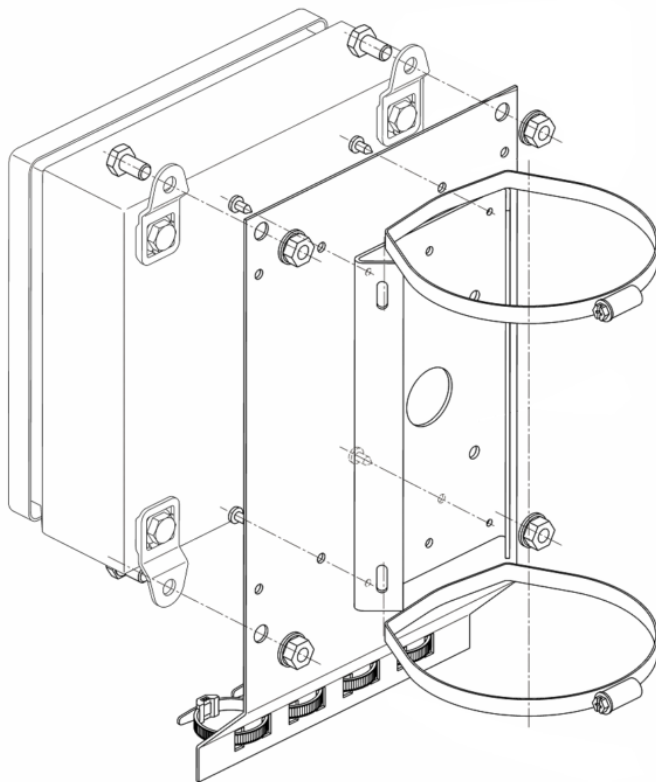


КРОНШТЕЙН КС-2

Артикул: 40054



Технические характеристики:

№ п/п	Характеристики	Значение
1	Габаритные размеры (без хомутов и стяжек)	320x180x52 мм
2	Вес, не более	1,1 кг

Кронштейн КС-2 предназначен для крепления коробок монтажных КМ-4, КМ-5, КМ-6, блоков питания

БПУ-1 и БПГ-75Вт на квадратные и круглые опоры \emptyset , \square = 115 ÷ 135 мм (другой размер – под заказ) и крепления (фиксации) подводящих кабелей или металлорукавов.

КС-2 выпускается по техническим условиям ТУ 26.30.50-077-31006686-2017.

Установка коробок монтажных КМ-4, КМ-5, КМ-6, блоков питания БПУ-1 на круглые или квадратные опоры



Установка блоков питания БПГ-75Вт на круглые или квадратные опоры

