

НАСТЕННОЕ КРЕПЛЕНИЕ ДЛЯ ШКАФОВ СЕРИИ ТШ

Артикул: 70013



Крепление для ТШ настенное предназначено для установки термошкафов ТШ и шкафов монтажных на стену.

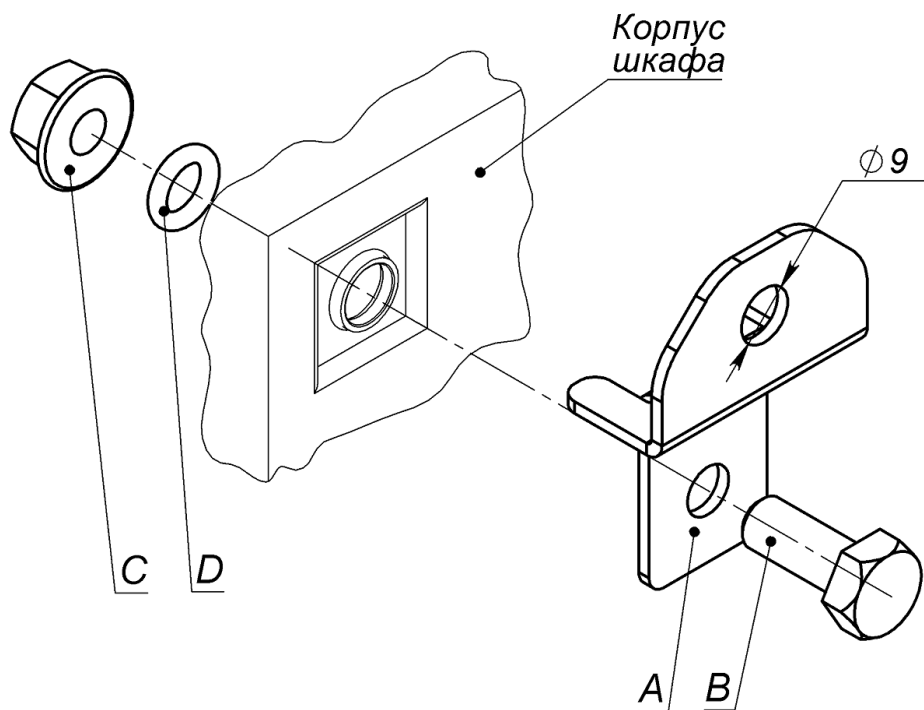
Крепление выпускается по техническим условиям ТУ 26.30.50-077-31006686-2017.

Материал - сталь оцинкованная.

Комплект поставки

1. Держатель - 4 шт.
2. Болт М8х20 - 4 шт.
3. Гайка с фланцем М8 - 4 шт.
4. Кольцо уплотнительное - 4 шт.
5. Упаковка - 1 шт.

Установка крепления



Поз.	Изображение	Кол.
A	<p>Держатель</p>	4
B	<p>M8x20</p>	4
C	<p>M8</p>	4
D	<p>Кольцо уплотнительное</p>	4