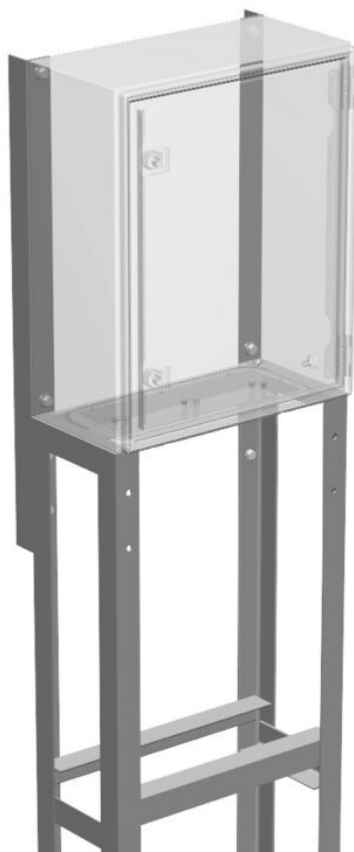


ОСНОВАНИЕ НАПОЛЬНОЕ ОНШ-3

Артикул: 70003



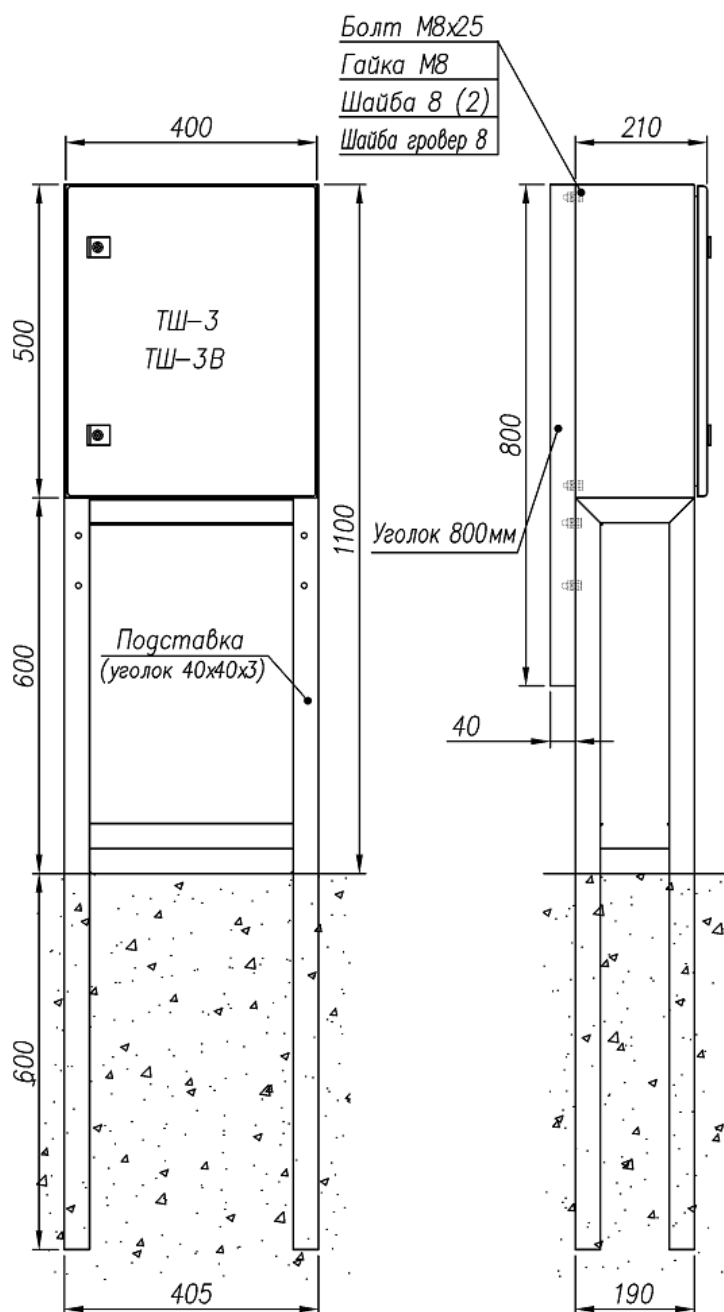
Технические характеристики:

№ п/п	Характеристики	Значение
1	Габаритные размеры упаковки	1220x418x205 мм
2	Вес в упаковке	18 кг

Основание напольное ОНШ-3 предназначено для установки шкафов типа ТШ-3 и ТШ-3В вне помещений.

Изделие выпускается по техническим условиям ТУ 26.30.50-077-31006686-2017.

Габаритные и установочные размеры



Комплект поставки

1	Подставка	1 шт.
2	Этикетка	1 шт.
3	Упаковочная тара	1 шт.
4	Болт М8х25	8 шт.
5	Гайка М8	8 шт.
6	Шайба 8	16 шт.
7	Шайба гровер 8	8 шт.
8	Уголок 800мм	2 шт.