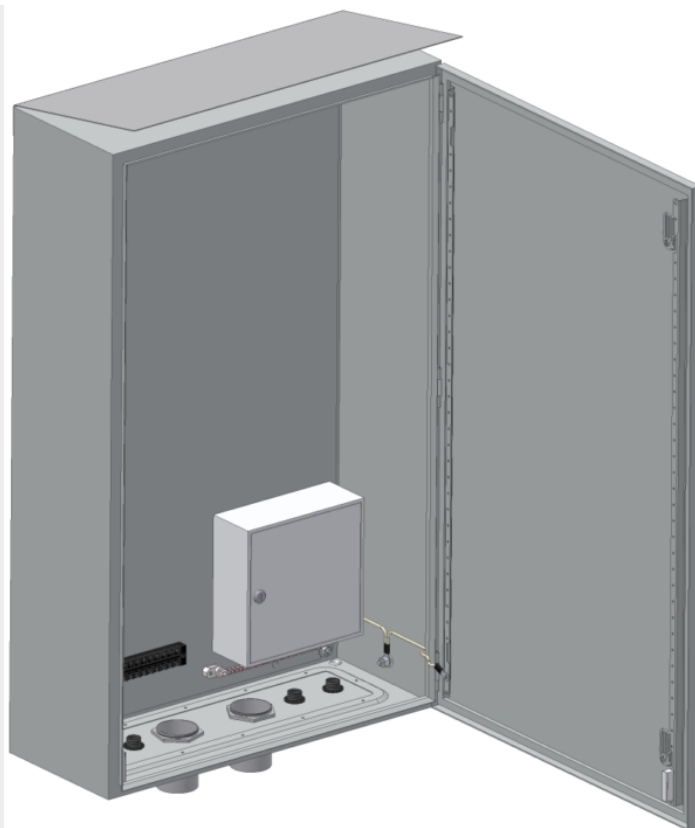


ШКАФ ПРИБОРНЫЙ УНИВЕРСАЛЬНЫЙ 600X1000X250ММ ШПУ-2Т-01

Артикул: 56007



Технические характеристики:

Наименование	Количество, шт
Шкаф 600x1000x250мм	1 шт.
Козырек	1 шт.
Кросс-бокс, тип Krone	на 30 пар

Плинт универсальный 2/10 с нормально замкнутыми контактами	3 шт.
Блок зажимов ТВ-2512L	1 шт.
Втулка защитная В54 УХЛ2	2 шт.
Муфта вводная МВПнг 15 – Øнар. металлорукава 20мм	4 шт.
Муфта трубная ТР-8 – Øнар. металлорукава 56-58мм	2 шт.
Тамперный контакт	1 шт.
Патрубок вводной У479	2 шт.
Шина заземления РЕ24/2	1 шт.
Крепление SZ 2584.000 на опоры с круглым или квадратным поперечным сечением, для столбов: - диаметром: от 40 до 190 мм; - квадратным поперечным сечением: от 50 до 150 мм	1 шт.
Саморез 4,2x13 для крепления КМГО (КМГО поставляется по отдельной заявке)	8 шт.

Назначение

Шкаф приборный участковый телевизионный **ШПУ-2Т-01** предназначен для установки в нем блоков электронных устройств, подключения датчиков обнаружения, коробок монтажных, кроссировки магистральных кабелей.

ШПУ-2Т-01 выпускается по техническим условиям ТУ 26.30.50-077-31006686-2017.

Климатическое исполнение шкафа соответствует **УХЛ1, 5 ГОСТ 15150**.

Степень защиты **IP65**.

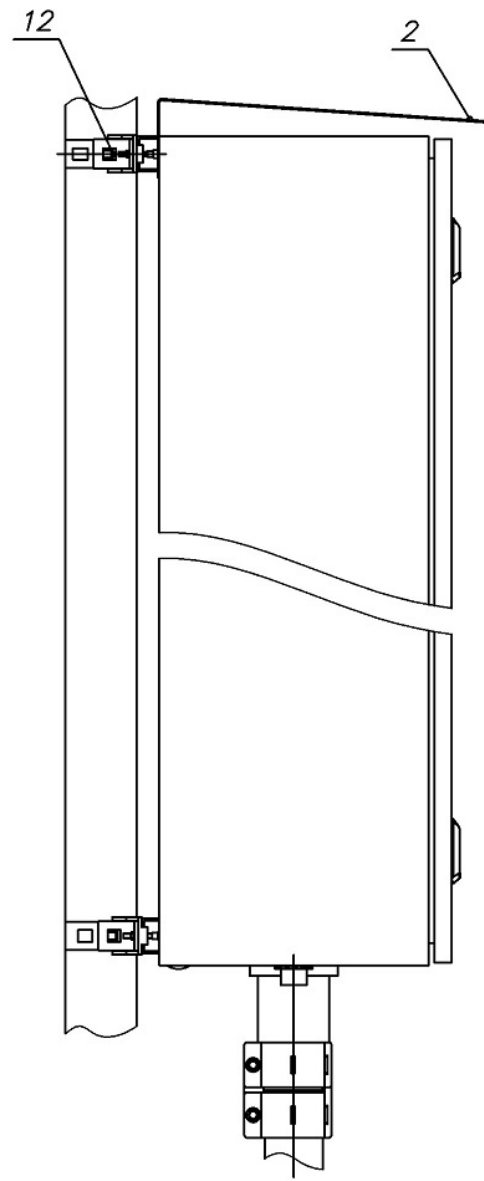
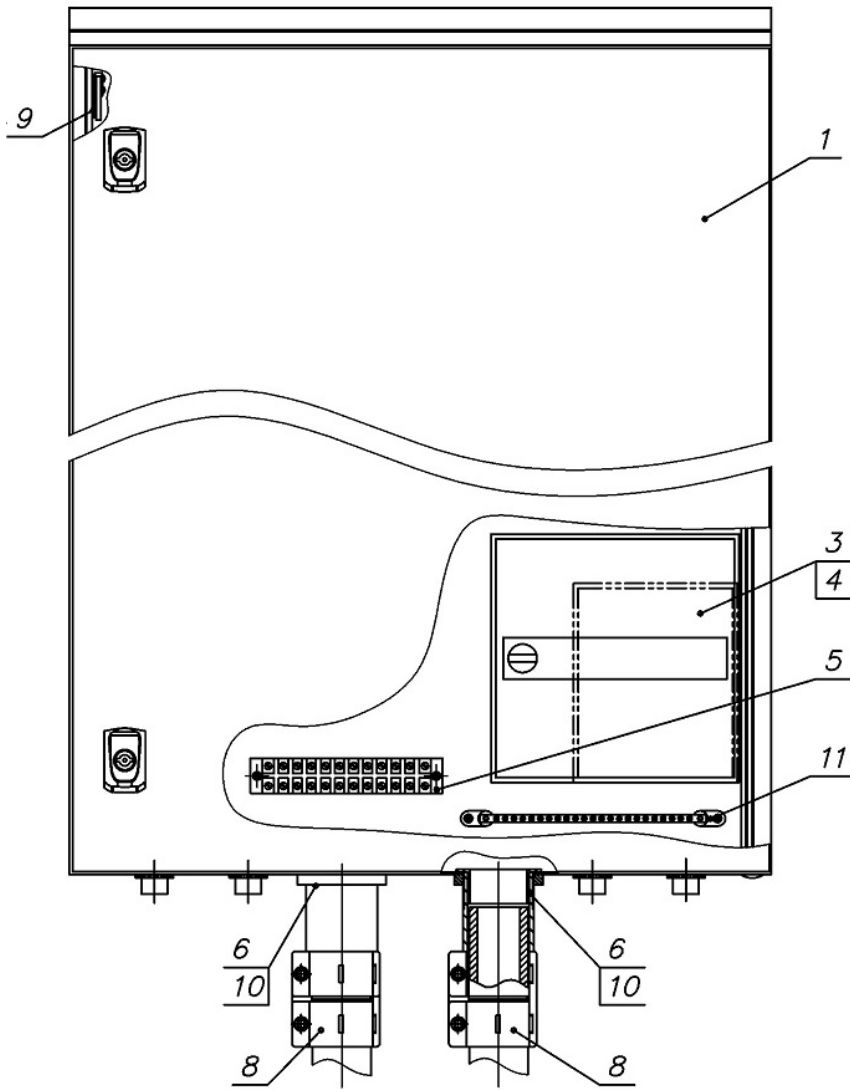
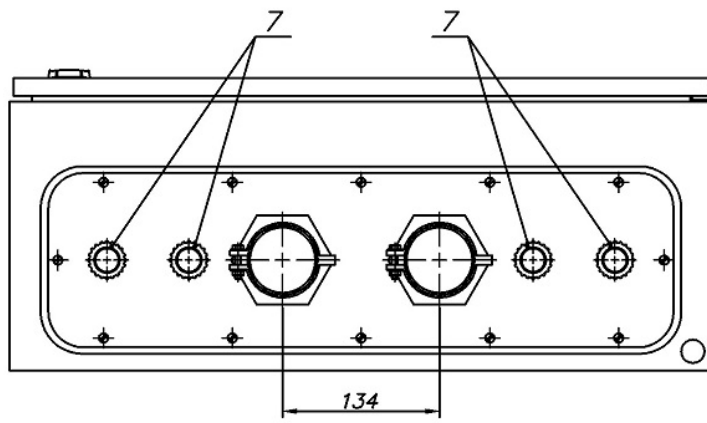
Описание

Шкаф ШПУ-2Т-01 выполнен из листовой стали и имеет габаритные размеры (без муфт и козырька)

600x1000x250 мм. Для ввода кабелей на дне шкафа установлены вводные муфты, а также установлены патрубки и втулки для ввода труб Ø 50мм. Ввод труб производится заказчиком при установке на объекте в соответствии с рис. Для крепления на круглый или квадратный столбы в комплекте поставки шкафа входит универсальный комплект крепления. Для надежной защиты ШПУ-2Т-01 от осадков на нем устанавливается металлический козырек.

Шкаф оборудован магнитоконтактным извещателем для сигнализации о несанкционированном доступе.

Состав изделия



№ п/п	Наименование	ШПУ-2Т	ШПУ-2Т-01
1	Шкаф 600x1000x250мм	1 шт.	1 шт.
2	Козырек	1 шт.	1 шт.
3	Кросс-бокс, тип Krone	на 50 пар	на 30 пар
4	Плинт универсальный 2/10 с нормально замкнутыми контактами	5 шт.	3 шт.
5	Блок зажимов ТВ-2512L	1 шт.	1 шт.
6	Втулка защитная В54 УХЛ2	2 шт.	2 шт.
7	Муфта вводная МВПнг 15 – Øнар. металлорукава 20мм	4 шт.	4 шт.
8	Муфта трубная ТР-8 – Øнар. металлорукава 56-58мм	2 шт.	2 шт.
9	Тамперный контакт	1 шт.	1 шт.
10	Патрубок вводной У479	2 шт.	2 шт.
11	Шина заземления РЕ24/2	1 шт.	1 шт.
12	Крепление SZ 2584.000 на опоры с круглым или квадратным поперечным сечением, для столбов: - диаметром: от 40 до 190 мм; - квадратным поперечным сечением: от 50 до 150 мм	1 шт.	1 шт.
13	Саморез 4,2x13 для крепления КМГО (КМГО поставляется по отдельной заявке)	4 шт.	8 шт.