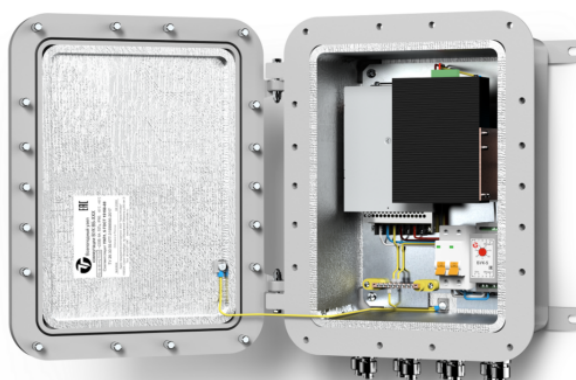


ВСЕПОГОДНЫЙ УЗЕЛ КОММУТАЦИИ (ВО ВЗРЫВОБЕЗОПАСНОМ КОРПУСЕ 1EX DВ IIB+H2 T5 GB) ВУК ВБ-24-РОЕ+

Артикул: 58031



Технические характеристики:

Характеристика	Значение
1. Интерфейсы:	
- порт 10/100/1000 Base-T RJ-45 PoE watchdog	4 шт
- порт 1000 Base-X SFP	2 шт
2. PoE:	
- по стандарту PoE IEEE 802.3af/at	2 порта

Характеристика	Значение
- по стандарту PoE IEEE 802.3af/at/bt	2 порта
- общий бюджет PoE	140 Вт
3. Питание изделия:	
- напряжение питания	230 В AC
- максимальный ток нагрузки	6 А
4. Обогрев:	
- напряжение питания	230 В AC
- потребляемая мощность	68 Вт
5. Диапазон рабочих температур	- 60 °C ÷ +50 °C
6. Максимальная потребляемая мощность	235 Вт
7. Габаритные размеры	469x368x224 мм
8. Масса с упаковкой, не более	30 кг

Всепогодный узел коммутации **ВУК ВБ-24-PoE+** предназначен для обеспечения работы от 1-го до 4-х оконечных IP-устройств с питанием по технологии PoE (IEEE 802.3af/at/bt), организации группового канала передачи данных по волоконно-оптической сети, а также поддержания заданного температурного режима при эксплуатации задействованного оборудования и защиты его от воздействия окружающей среды (влаги и отрицательных температур) во взрывоопасных зонах 1 и 2 (при

классификации по зональному принципу) или взрывоопасных зонах классов В-1, В-1а, В-1г, где возможно образование взрывоопасных газовых смесей категорий IIA, IIB групп T1 ÷ T5 в соответствии с главой 7.3 «Правил устройства электроустановок».

Конструктивно ВУК ВБ-24-РоЕ+ выполнен в корпусе из коррозионностойкого модифицированного алюминий-кремниевый сплав, устойчивого к солевому туману и другим химическим веществам, в том числе устойчивого к парам сероводорода и соляной кислоты, к соевым и кислым рудничным водам, фрикционно искробезопасный (полимерно-эпоксидное окрашивание с антистатическим свойством, фрикционно искробезопасное, устойчивое к рабочим средам и ионизирующему излучению, RAL 7035). В узле установлены 8 кабельных вводов (латунь никелированная).

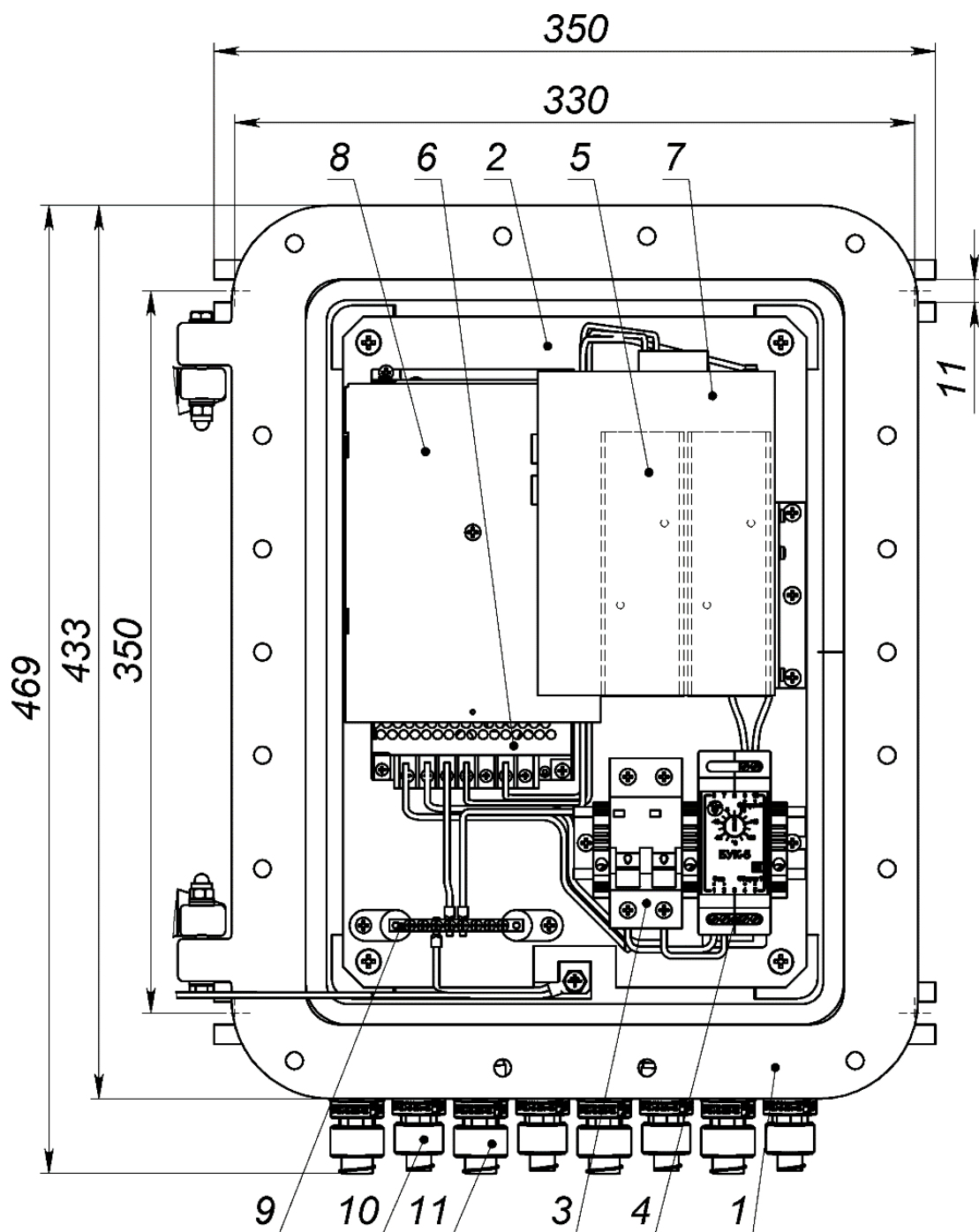
ВУК ВБ-24-РоЕ+ оборудован блоком управления климатом БУК-5, предназначенным для управления обогревателем.

Узел выпускается по техническим условиям ТУ 26.30.50-077-31006686-2017.

Узел соответствует:

- техническим требованиям – ГОСТ Р 51558;
- требованиям безопасности – ГОСТ Р МЭК 60065;
- требованиям ЭМС – ГОСТ Р 50009, ГОСТ 30804.3.2, ГОСТ 30804.3.3;
- степени защиты от поражения электрическим током – I классу по ГОСТ 12.2.007.0;
- климатическому исполнению – УХЛ1, 5 по ГОСТ 15150;
- степени защиты – IP66 по ГОСТ 14254.

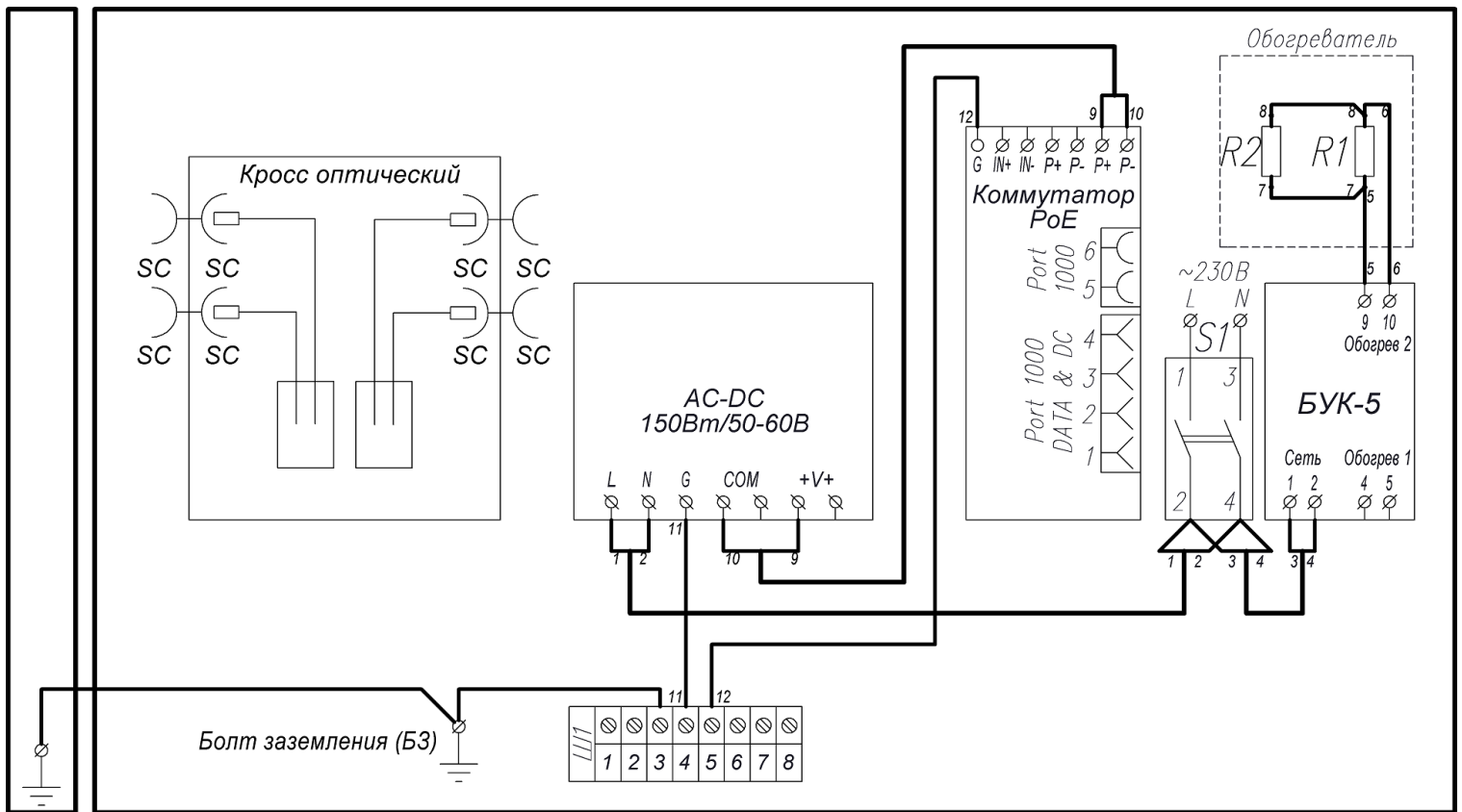
Устройство и габаритно-установочные размеры (крышка не показана)



1	Корпус ШГВ423222 (433x333x224 мм)	1 шт.
2	Монтажная панель	1 шт.
3	Выключатель автоматический ВА47-29 2Р 6А/4,5кА хар-ка С (S1)	1 шт.
4	Блок управления климатом БУК-5	1 шт.
5	Обогреватель (R1, R2)	1 шт.

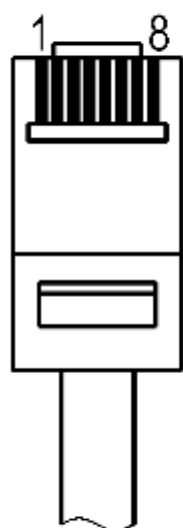
6	AC/DC преобразователь 230/55В, 150Вт	1 шт.
7	Неуправляемый PoE коммутатор 4 порта Eth + 2 порта SFP	1 шт.
8	Оптический кросс с адаптерами SC-SC (4 шт.)	1 шт.
9	Шина заземления (Ш1)	1 шт.
10	Кабельный ввод КНВМ1М-12НК, Ø кабеля 4-9 мм	4 шт.
11	Кабельный ввод КНВМ1М-15НК, Ø кабеля 6-12 мм	4 шт.

Схема электрическая принципиальная



Обжимка вилки RJ45 на кабель кат.5е

Вилка
RJ45



Стандарт
TIA/EIA 568B

Конт.	Цепь (цвет)
1	+Tx (Б-Ор)
2	-Tx (Ор)
3	+Rx (Б-Зел)
4	+P2 (С)
5	+P2 (Б-С)
6	-Rx (Зел)
7	-P2 (Б-Кор)
8	-P2 (Кор)