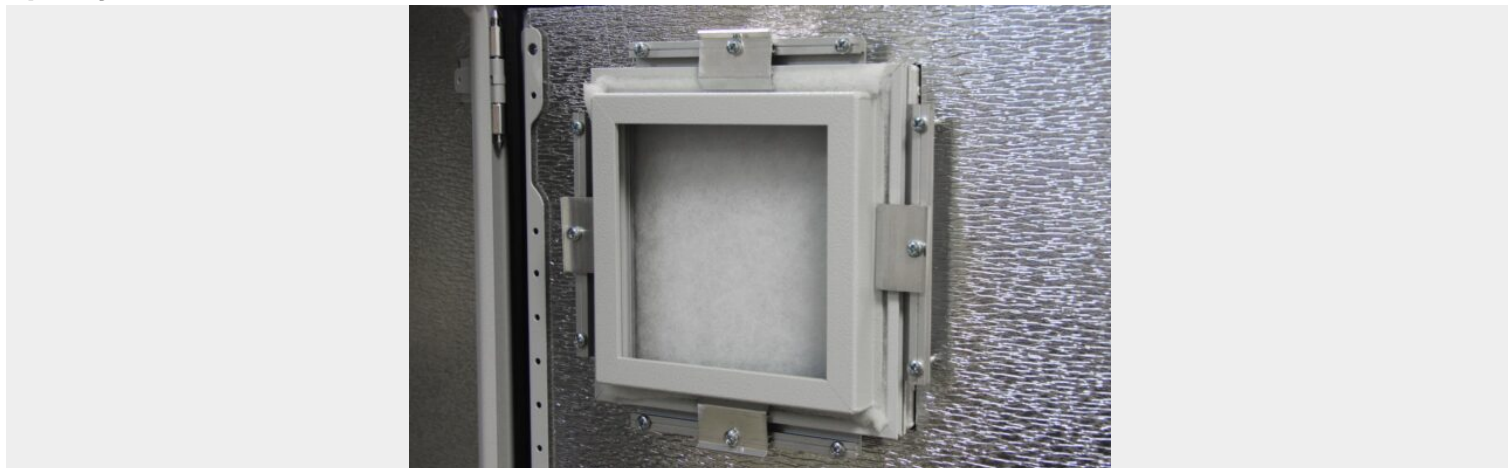


ВЫПУСКНОЙ ФИЛЬТР ФТШ-125

Артикул: --



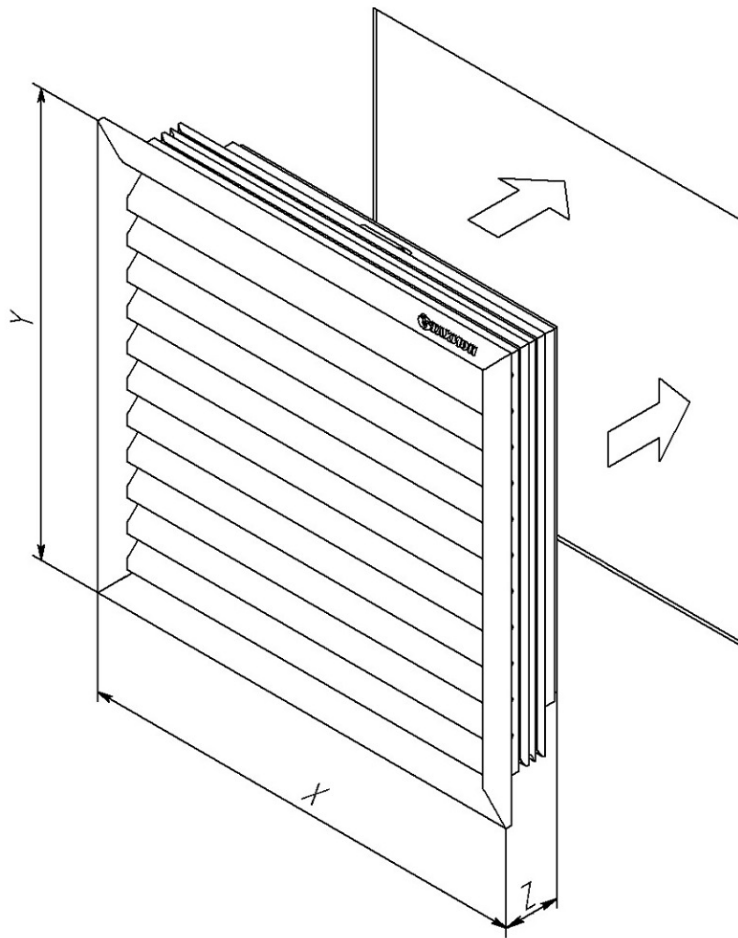
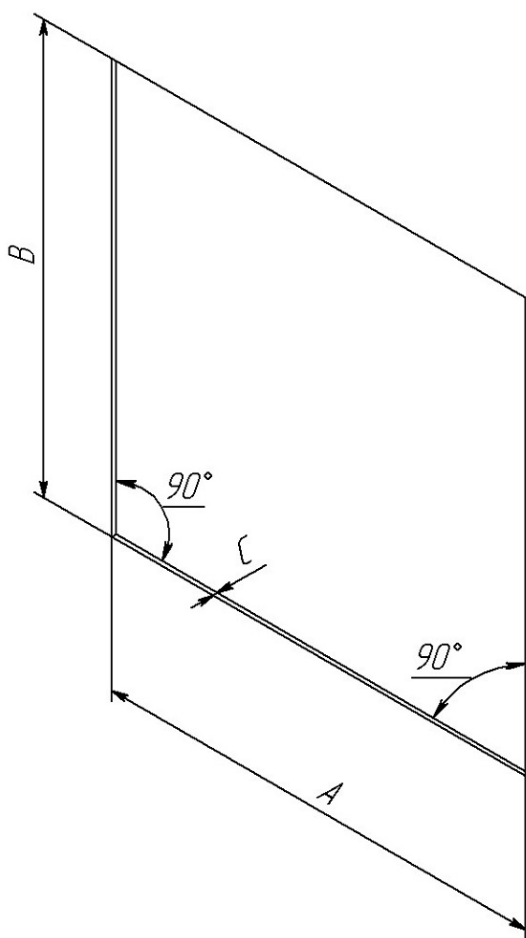
Технические характеристики:

Основные технические характеристики	ФТШ-170	ФТШ-125	ФТШ-70
Диапазон рабочих температур	- 60°C ÷ +70°C		
Вес с упаковкой (не более)	1,2 кг	0,9 кг	0,7 кг
Материалы и поверхность ФТШ	Корпус: алюминиевый сплав, порошковое покрытие		
Класс эффективности фильтрующего материала	G4		

Фильтр термошкафов **ФТШ-125** предназначен для установки в выпускное отверстие термошкафов с вентиляцией (или другие корпуса).

- ФТШ-125 выполнен в вандалоустойчивом корпусе и выпускается в трех вариантах исполнения.
- ФТШ-125 выпускается по техническим условиям ТУ 26.30.50-077-31006686-2017.
- Климатическое исполнение ФТШ-125 соответствует УХЛ1,5 ГОСТ 15150-69.
- Степень защиты IP 55 (Степень защиты IP55 может быть гарантирована только при правильной установке и сохранности уплотнения).

МОНТАЖНЫЙ ВЫРЕЗ И ГАБАРИТНЫЕ РАЗМЕРЫ ФТШ:



Наименование	Размер монтажного выреза, мм		Габаритные размеры ФТШ, мм	
	A=B	C*	X=Y	Z
ФТШ-170	223 ⁺¹	2-20(Винт М4х30)	245	57
ФТШ-125	177 ⁺¹		200	
ФТШ-70	147 ⁺¹		170	

*При C<2мм использовать винты М4х35мм