

ЗАЩИТНАЯ КРЫШКА ЗАМКА ДЛЯ НАВЕСНЫХ ЗАМКОВ

Артикул: 70055



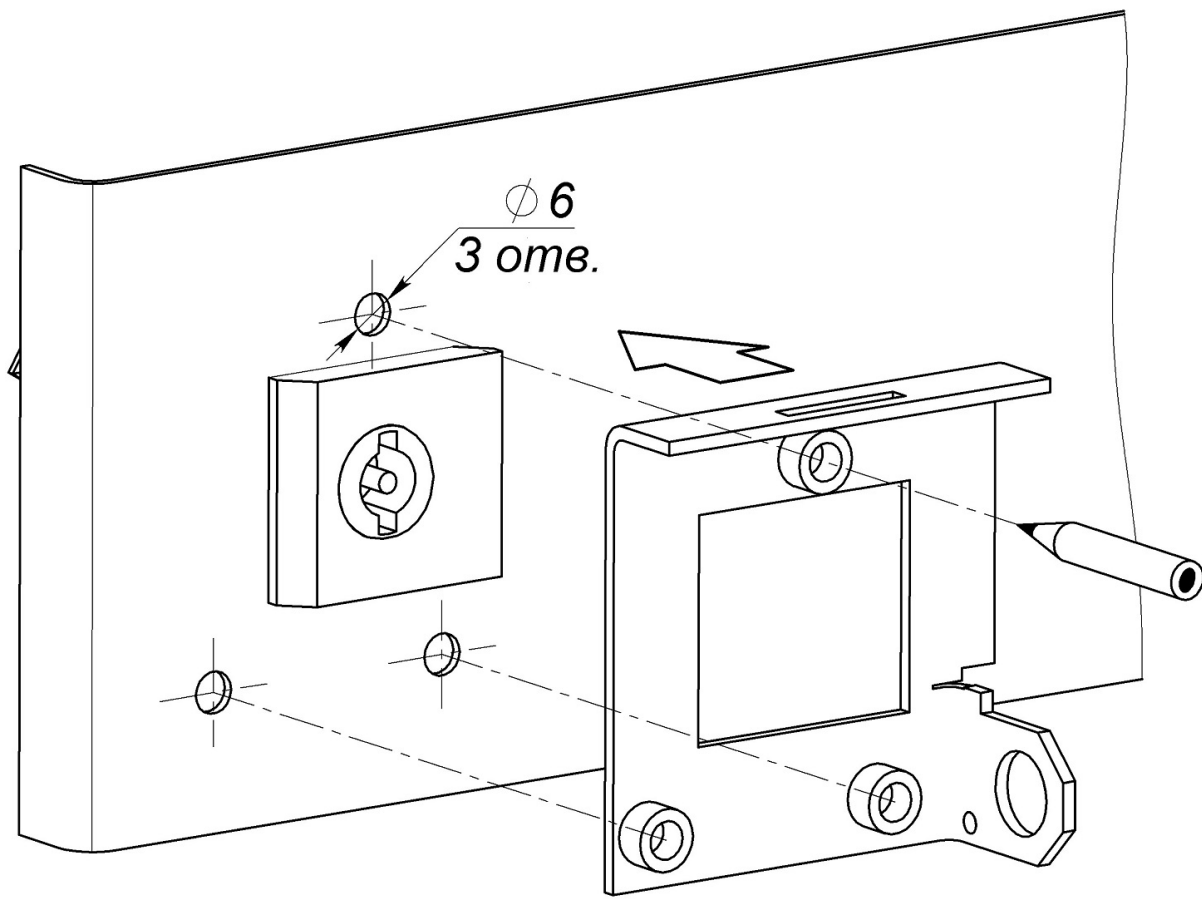
Защитная крышка замка (далее изделие) предназначена для установки навесных замков и (или) опломбирования шкафов серий ТШ (**кроме шкафов серий ТШ-5 и ТШ-15**).

В комплекте 1 шт.

Изделие выпускается по техническим условиям ТУ 26.30.50-077-31006686-2017.

Конструктивно изделие выполнено из стали с покрытием краской порошковой RAL7035.

Разметка и сверление двери шкафа



Установка защитной крышки замка

