

5. Подать трехпроводным кабелем напряжение питания 220В AC на клеммную колодку X1, при этом фазный провод (L) соединить с контактом 3, нулевой провод (N) с контактом 4, а провод заземления соединить с контактом PE устройства защиты от импульсных перенапряжений УЗП-220.

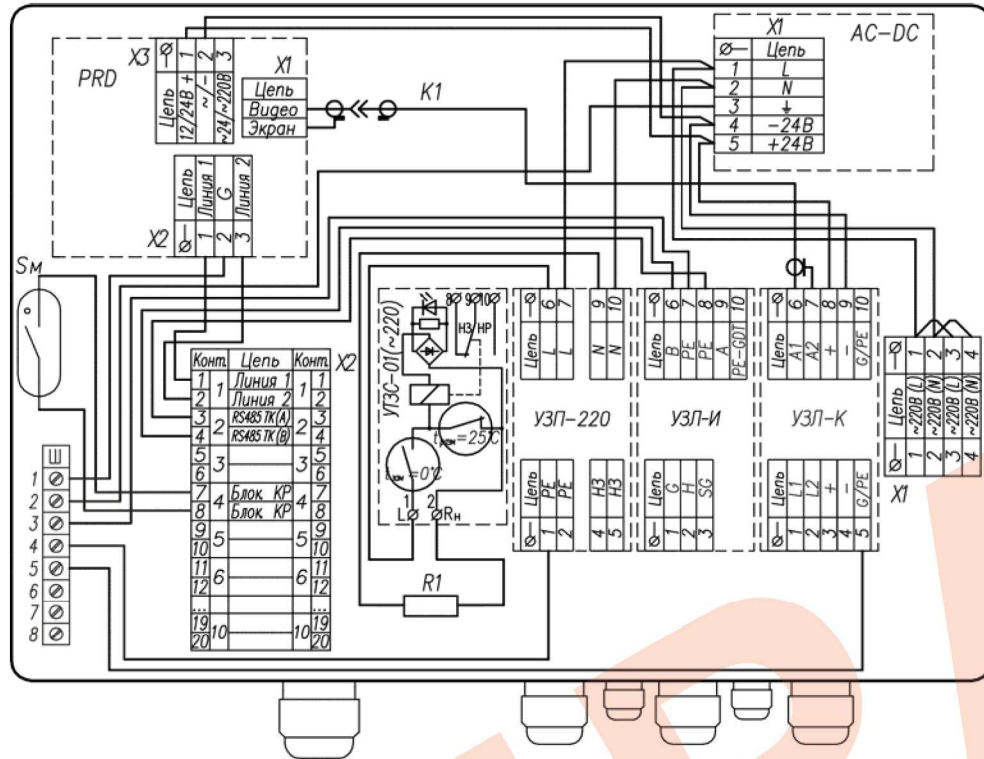


Рис.2 Схема электрическая принципиальная

ГАРАНТИЙНЫЕ ОБЯЗАТЕЛЬСТВА

Изготовитель гарантирует соответствие изделия требованиям указанных в данном паспорте ТУ и ГОСТ при соблюдении потребителем условий транспортирования, хранения, монтажа и эксплуатации.

Гарантийный срок эксплуатации – **36 месяцев** со дня продажи изделия производителем или авторизованной торговой организацией. При отсутствии отметки о дате продажи в паспорте, гарантийный срок исчисляется с даты выпуска изделия. Гарантийный срок хранения – **24 месяца** со дня выпуска изделия.

ГАРАНТИЙНЫЙ ТАЛОН

Заполняет предприятие – изготовитель

Номер _____ Комплект модификации _____

Дата выпуска _____ Представитель ОТК предприятия - изготовителя _____

Дата продажи _____ Отметка торгующей организации _____

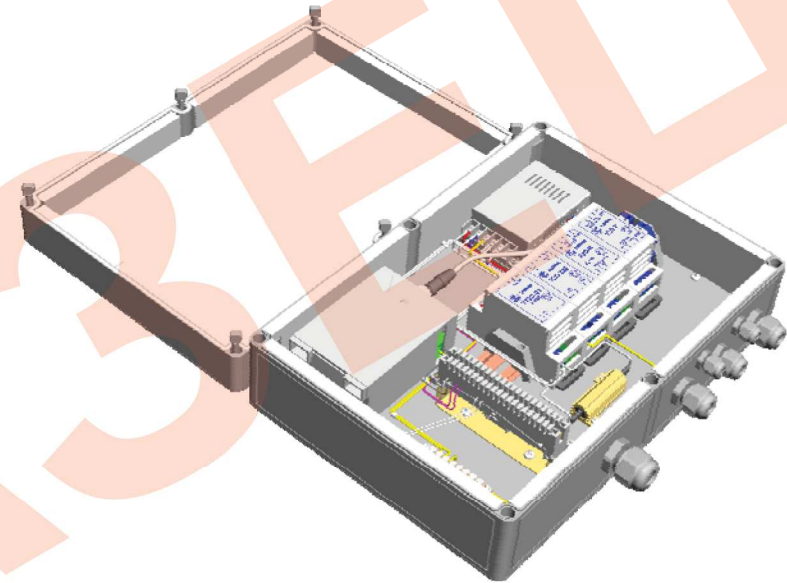
Адрес предприятия-изготовителя: 192029, Россия, Санкт-Петербург, Пр.Обуховской Обороны 86, литера К, ООО «Тахион»
Тел: (812) 327-1201, 8-800-222-44-62, факс 327-1153 с 10.00 до 17.00 по рабочим дням.

Адрес в Интернете: www.tahion.spb.ru

E-mail: info@tahion.spb.ru



Термокожух для телевизионного и электронного оборудования



КМГО-220-02

(Коробка монтажная герметичная с обогревом)

ПАСПОРТ

ИМПФ.463332.038-05 ПС



Адрес предприятия-изготовителя: 192029, Россия, Санкт-Петербург, Пр.Обуховской Обороны 86, литера К, ООО «Тахион»
Тел: (812) 327-1201, 8-800-222-44-62, факс 327-1153 с 10.00 до 17.00 по рабочим дням.

Адрес в Интернете: www.tahion.spb.ru

E-mail: info@tahion.spb.ru

Назначение:

Коробка монтажная герметичная с обогревом КМГО-220-02 (далее изделие) предназначена для установки в ней передатчика видеосигналов АПВС-11, устройства защиты от импульсных перенапряжений по цепи питания 220 В класса III УЗП-220, устройства защиты от импульсных перенапряжений и помех систем передачи данных УЗЛ-И и обеспечения заданного температурного режима при эксплуатации этого оборудования. Поддержание температуры внутри изделия, в заданном диапазоне, обеспечивается автоматическим включением и отключением встроенного обогревателя. Управление обогревателем осуществляется с помощью устройства тепловой защиты и сигнализации УТЗС-01(~220).

Изделие оборудовано магнитоконтактным извещателем для сигнализации о несанкционированном доступе.

Изделие выпускается по техническим условиям ТУ 26.30.50-077-31006686-2017.

Климатическое исполнение изделия соответствует **УХЛ1.5 ГОСТ 15150-69**. Степень защиты **IP 66**.

Общие указания:

Проверьте комплектность поставки и наличие штампа торгующей организации в настоящем паспорте.

Комплект поставки:

1. КМГО-220-02 в сборе (см. раздел «Состав изделия») 1 шт.;
2. Паспорт 1 шт.

Основные технические характеристики:

1. Напряжение питания 150 + 240 В AC;
2. Обогрев:
потребляемая мощность (при 220 В AC) 40 Вт;
3. Диапазон рабочих температур - 50°C ÷ +50°C;
4. Диапазон включения/отключения обогрева 0°C ±3°C / +10°C ±3°C;
5. Температура аварийного отключения обогревателя +25°C ±3°C;
6. Габаритные размеры (с гермовводами) 361 x 288 x 111 мм;
7. Вес 2,5 кг.

Состав изделия:

В состав изделия входят (см. рис.1 и рис.2):

1. Устройство тепловой защиты и сигнализации (УТЗС-01(~220));
2. Устройство защиты от импульсных перенапряжений по цепи 220 В класса III (УЗП-220);
3. Устройство защиты от импульсных перенапряжений и помех систем передачи данных (УЗЛ-И);
4. Устройство защиты линий УЗЛ-К-7,5/10кА-12(24)В (УЗЛ-К);
5. Клеммная колодка (X1) (сечение подключаемых проводов до 6 мм²);
6. Резистор обогрева (R1);
7. AC-DC преобразователь 220/24 36Вт (AC-DC);
8. Плинт (X2);
9. Магнитоконтактный извещатель (Sm);
10. Шина заземления тип 8/2 (Ш);
11. Гермоввод PGA7-08G – Ø кабеля 4-8 мм - 2 шт;
12. Гермоввод PGA11-10G – Ø кабеля 6-10 мм - 3 шт;
13. Гермоввод PGA16-14G – Ø кабеля 9-14 мм - 1 шт.

Приобретаются по отдельной заявке:

14. Передатчик АПВС-11 (PRD);

Описание УТЗС-01(~220):

Устройство предназначено для автоматического поддержания температуры внутри КМГО-220-02 в заданном диапазоне, а также для аварийного отключения обогрева в случае повышения температуры в КМГО из-за климатических факторов, либо выхода из строя системы обогрева. В последнем случае на УТЗС-01(~220) загорается красный светодиод, а с контактов 8, 9 (НЗК реле) или 9, 10 (НРК реле) во внешнюю цепь сигнализации может быть снят сигнал о выходе из строя системы обогрева.

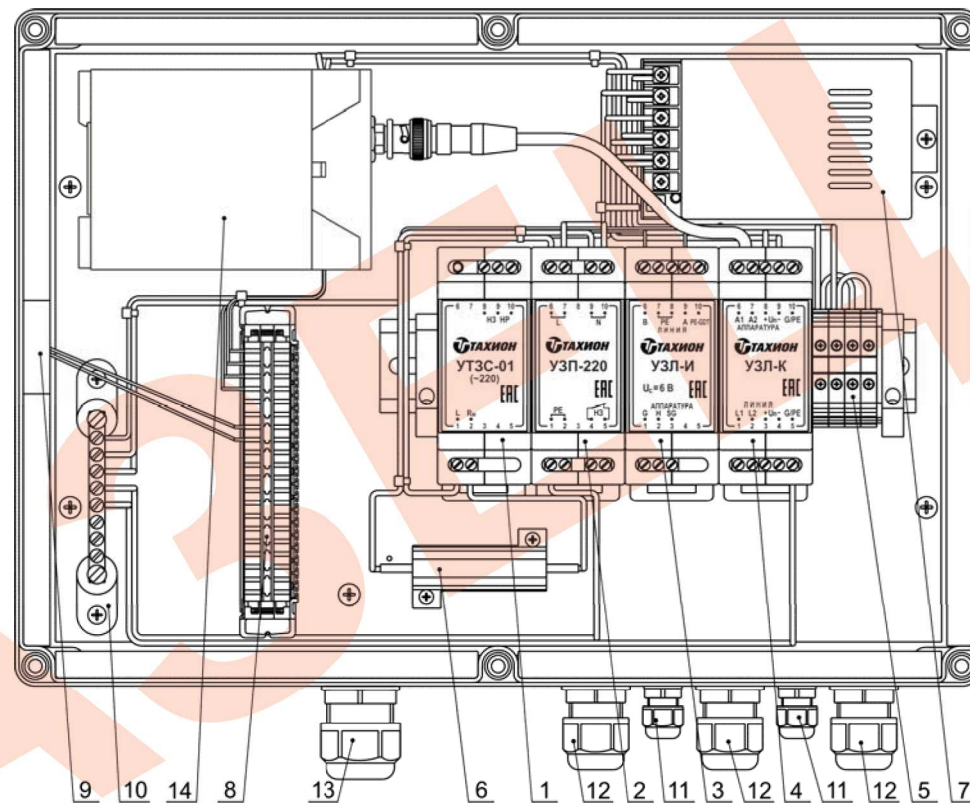


Рис.1 Устройство КМГО-220-02 (крышка не показана)

Подключение:

Подключение цепей изделия производится в соответствии со схемой электрической принципиальной (рис.2). Для подключения необходимо:

1. Установить в КМГО-220-02 передатчик АПВС-11 и произвести все соединения этого устройства внутри коробки с другими устройствами и элементами.
2. Заземлить любой свободный контакт шины заземления Ш (поз.10 рис.1).
3. Подсоединить телевизионную камеру поворотную (ТКП) к КМГО-220-02, для чего ПОДКЛЮЧИТЬ:
 - болт заземления (⊕) ТКП к любому свободному контакту шины Ш;
 - видеовыход ТКП при помощи коаксиального кабеля к УЗЛ-К, присоединив центральную жилу к контакту 1 (L1), а оплетку к контакту 2 (L2);
 - трехпроводный кабель питания ТКП к клеммной колодке X1, присоединив фазный провод к контакту 1 (~220В(L)), нулевой провод к контакту 2 (~220В(N)), а провод от клеммы G телекамеры к контакту PE устройства УЗП-220;
 - линию интерфейса RS485 к контактам G и H устройства УЗЛ-И.
4. Подвести к КМГО-220-02 внешние линии, для чего ПОДКЛЮЧИТЬ:
 - линию передачи видеосигнала (симметричную витую пару) к контактам 1 и 2 (пара №1) планта X2;
 - линию интерфейса RS485 к контактам 3 (A) и 4 (B) планта X2;
 - магнитоконтактный извещатель Sm (поз.9 рис.1) к внешнему устройству сигнализации через контакты 7 и 8 (4-я пара) планта X2.