

### КМГО-24-1-3

для устройств защиты  
УЗЛ-7,5/10 КА-12/24В (до 3 шт.)

(Коробка монтажная герметичная с обогревом)

#### ПАСПОРТ

ИМПФ.463332.038-06 ПС

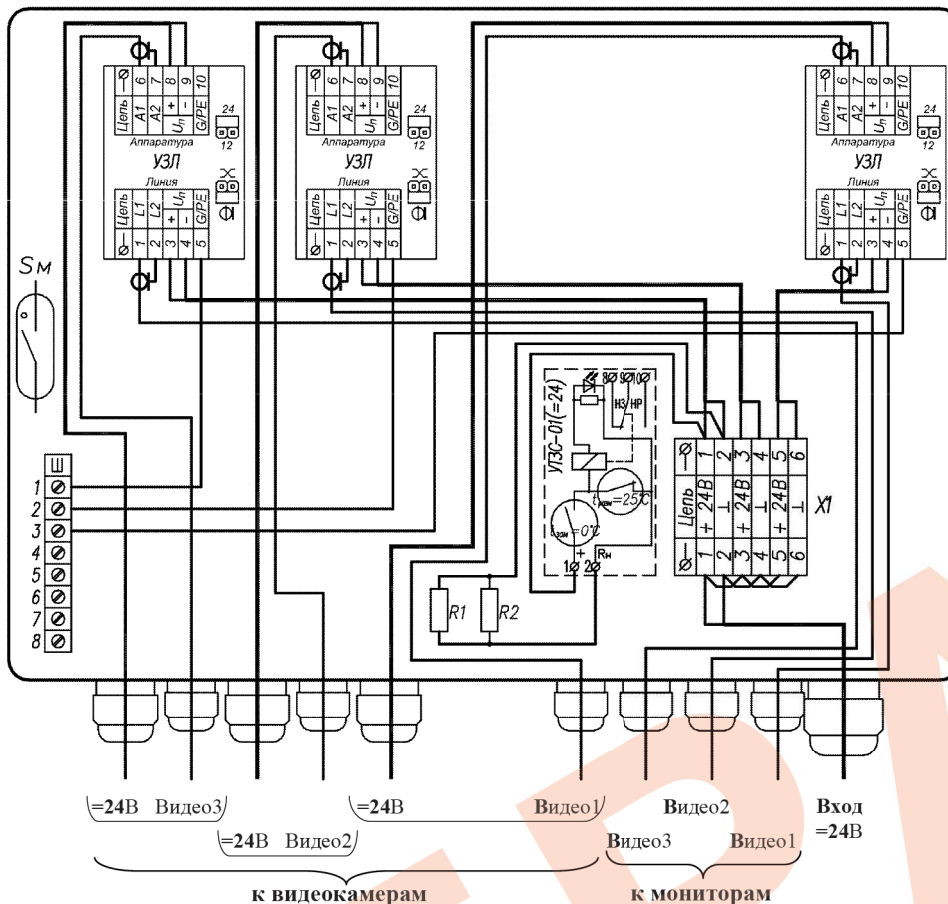


Рис.2 Схема подключений

#### ГАРАНТИЙНЫЕ ОБЯЗАТЕЛЬСТВА

Изготовитель гарантирует соответствие изделия требованиям указанных в данном паспорте ТУ и ГОСТ при соблюдении потребителем условий транспортирования, хранения, монтажа и эксплуатации.

Гарантийный срок эксплуатации – **36 месяцев** со дня продажи изделия производителем или авторизованной торговой организацией. При отсутствии отметки о дате продажи в паспорте, гарантийный срок исчисляется с даты выпуска изделия.

Гарантийный срок хранения – **24 месяца** со дня выпуска изделия.

#### ГАРАНТИЙНЫЙ ТАЛОН

Заполняет предприятие – изготовитель

Номер \_\_\_\_\_

Дата выпуска \_\_\_\_\_ Представитель ОТК предприятия - изготовителя \_\_\_\_\_

Дата продажи \_\_\_\_\_ Отметка торгующей организации \_\_\_\_\_

Адрес предприятия-изготовителя: 192029, Россия, Санкт-Петербург, Пр.Обуховской Обороны 86, литера К, ООО «Тахион»  
Тел: (812) 327-1201, 8-800-222-44-62, факс 327-1153 с 10.00 до 17.00 по рабочим дням.

Адрес в Интернете: [www.tahion.spb.ru](http://www.tahion.spb.ru)

Е-mail: [info@tahion.spb.ru](mailto:info@tahion.spb.ru)

Адрес предприятия-изготовителя: 192029, Россия, Санкт-Петербург, Пр.Обуховской Обороны 86, литера К, ООО «Тахион»  
Тел: (812) 327-1201, 8-800-222-44-62, факс 327-1153 с 10.00 до 17.00 по рабочим дням.

Адрес в Интернете: [www.tahion.spb.ru](http://www.tahion.spb.ru)

Е-mail: [info@tahion.spb.ru](mailto:info@tahion.spb.ru)

## Назначение:

Коробка монтажная герметичная с обогревом КМГО-24-1-3 (далее изделие) предназначена для установки в ней устройств защиты линий УЗЛ-7,5/10 кА-12/24В. Поддержание температуры внутри изделия, в заданном диапазоне, обеспечивается автоматическим включением и отключением встроенного обогревателя. Управление обогревателем осуществляется с помощью устройства тепловой защиты и сигнализации УТЗС-01(=24).

Изделие оборудовано магнитоконтактным извещателем для сигнализации о несанкционированном доступе.

Изделие выпускается по техническим условиям ТУ 26.30.50-077-31006686-2017.

Климатическое исполнение изделия соответствует **УХЛ1.5 ГОСТ 15150-69**. Степень защиты **IP 66**.

## Общие указания:

Проверьте комплектность поставки и наличие штампа торгующей организации в настоящем паспорте.

## Комплект поставки:

1. КМГО-24-1-3 в сборе (см. раздел «Состав изделия»)..... 1 шт.;
2. Комплект крепежа для устройства защиты линий УЗЛ-7,5/10 кА-12/24В ..... 3 шт.;
3. Заглушка для гермовводов..... 10 шт.;
4. Паспорт ..... 1 шт.

## Основные технические характеристики:

1. Напряжение питания ..... 24 В  $\pm 15\%$  DC;
2. Обогрев:  
потребляемая мощн ..... 12 Вт;
3. Диапазон рабочих температур .....  $- 50^{\circ}\text{C} \div +50^{\circ}\text{C}$ ;
4. Диапазон включения/отключения обогрева .....  $0^{\circ}\text{C} \pm 3^{\circ}\text{C} / +10^{\circ}\text{C} \pm 3^{\circ}\text{C}$ ;
5. Температура аварийного отключения обогревателя .....  $+25^{\circ}\text{C} \pm 3^{\circ}\text{C}$ ;
6. Габаритные размеры (с гермовводами) ..... 361 x 288 x 111 мм;
7. Вес ..... 2,0 кг.

## Состав изделия:

В состав изделия входят (см. рис.1 и рис.2):

1. Устройство тепловой защиты и сигнализации (УТЗС-01(=24));
2. Клеммная колодка (X1) (сечение подключаемых проводов до 6 мм<sup>2</sup>);
3. Резисторы обогрева (R1, R2);
4. Шина заземления тип 8/2 (Ш);
5. Магнитоконтактный извещатель (Sm);
6. Гермоввод PGA9-08G – Ø кабеля 4-8 мм - 6 шт.;
7. Гермоввод PGA11-10G – Ø кабеля 6-10 мм - 3 шт.;
8. Гермоввод PGA16-14G – Ø кабеля 9-14 мм - 1 шт.

## Приобретается по отдельной заявке:

9. УЗЛ-7,5/10 кА-12/24В – 3 шт.

## Описание УТЗС-01(=24):

Устройство предназначено для автоматического поддержания температуры внутри КМГО-24-1-3 в заданном диапазоне, а также для аварийного отключения обогрева в случае повышения температуры в КМГО из-за климатических факторов, либо выхода из строя системы обогрева. В последнем случае на УТЗС-01(=24) загорается красный светодиод, а с контактов 8, 9 (НЗК реле) или 9, 10 (НРК реле) во внешнюю цепь сигнализации может быть снят сигнал о выходе из строя системы обогрева.

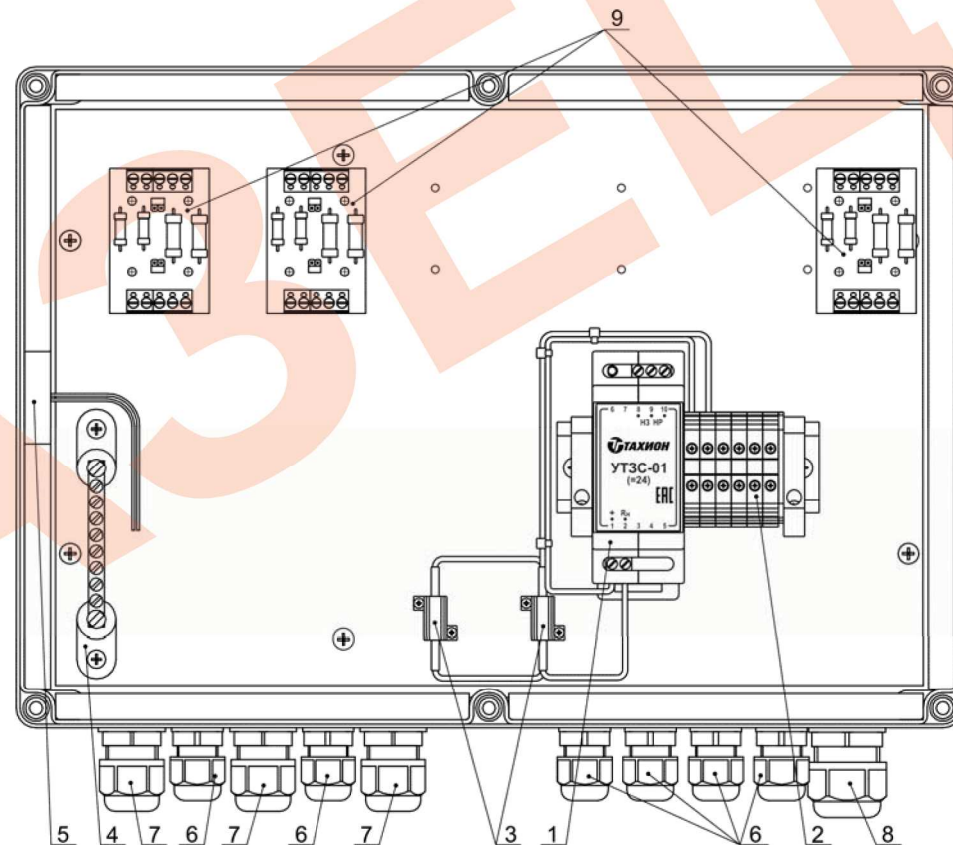


Рис.1 Устройство КМГО-24-1-3 (крышка не показана)

## Подключение:

Подключение цепей изделия производится в соответствии со схемой электрической принципиальной рис.2. Для подключения необходимо:

1. Заземлить любой свободный контакт шины заземления Ш (поз.4 рис.1).
2. Подключить магнитоконтактный извещатель Sm (поз.5 рис.1) к внешнему устройству сигнализации.
3. Подать напряжение питания 24В DC на контакты 1, 2 клеммной колодки X1.

**Внимание!** При подключении питания соблюдайте полярность.