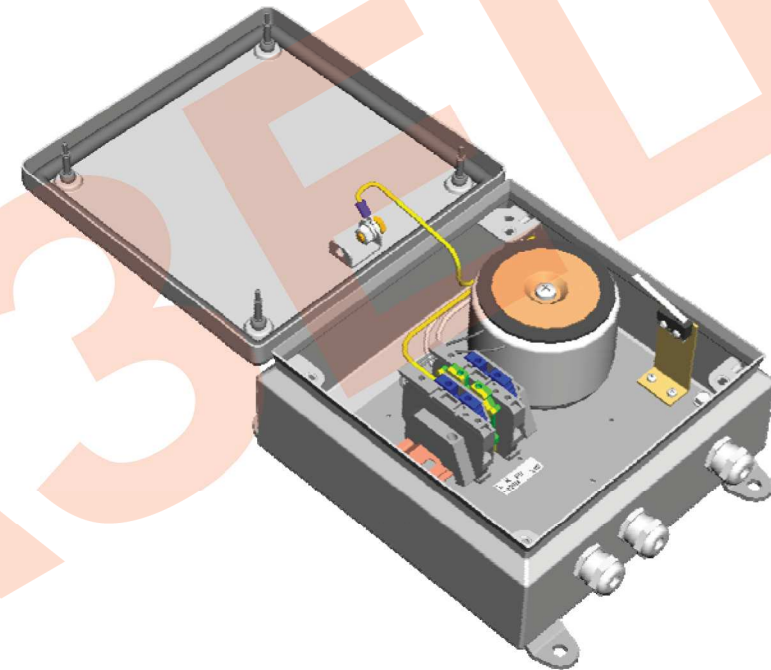


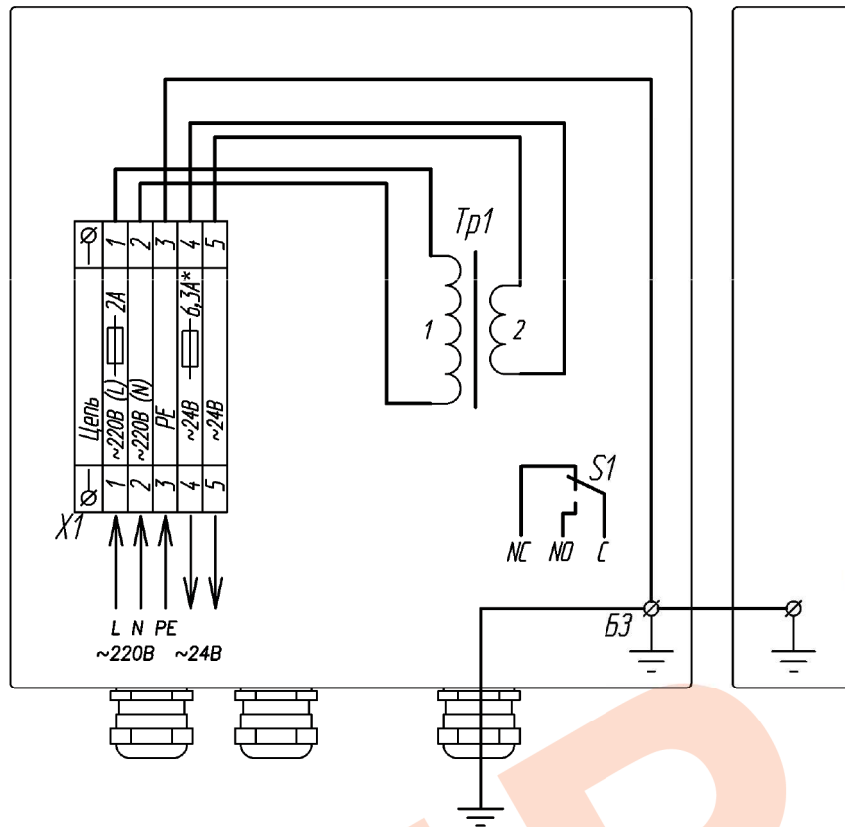
## Блок питания уличный



### ПАСПОРТ

**БПУ-1-220VAC-24VAC/5,0A**

ИМПФ.436234.022 ПС



\* Допускается предохранитель 6А

Рис.2 Схема электрическая принципиальная

### ГАРАНТИЙНЫЕ ОБЯЗАТЕЛЬСТВА

Изготовитель гарантирует соответствие изделия требованиям указанных в данном паспорте ТУ и ГОСТ при соблюдении потребителем условий транспортирования, хранения, монтажа и эксплуатации.

Гарантийный срок эксплуатации – **36 месяцев** со дня продажи изделия производителем или авторизованной торговой организацией. При отсутствии отметки о дате продажи в паспорте, гарантийный срок исчисляется с даты выпуска изделия. Гарантийный срок хранения – **24 месяца** со дня выпуска изделия.

### ГАРАНТИЙНЫЙ ТАЛОН

Заполняет предприятие – изготовитель

Номер \_\_\_\_\_ Комплект модификации \_\_\_\_\_

Дата выпуска \_\_\_\_\_ Представитель ОТК предприятия - изготовителя \_\_\_\_\_

Дата продажи \_\_\_\_\_ Отметка торгующей организации \_\_\_\_\_

Адрес предприятия-изготовителя: 192029, Россия, Санкт-Петербург, Пр. Обуховской Обороны 86, литера К, ООО «Тахион»  
Тел: (812) 327-1201, 8-800-222-44-62, факс 327-1153 с 10.00 до 17.00 по рабочим дням.

Адрес в Интернете: [www.tahion.spb.ru](http://www.tahion.spb.ru)

E-mail: [info@tahion.spb.ru](mailto:info@tahion.spb.ru)

Адрес предприятия-изготовителя: 192029, Россия, Санкт-Петербург, Пр. Обуховской Обороны 86, литера К, ООО «Тахион»  
Тел: (812) 327-1201, 8-800-222-44-62, факс 327-1153 с 10.00 до 17.00 по рабочим дням.

Адрес в Интернете: [www.tahion.spb.ru](http://www.tahion.spb.ru)

E-mail: [info@tahion.spb.ru](mailto:info@tahion.spb.ru)

## Назначение:

Блок питания уличный БПУ-1-220VAC-24VAC/5,0A (далее изделие) предназначен для питания купольных поворотных видеокамер переменным напряжением и может быть использован в качестве самостоятельного источника питания для других электронных устройств. Изделие оснащено предохранителями на входе и выходе (2А и 6,3А соответственно). Конструктивно БПУ-1 выполнен в металлическом пылебрызгозащищенном корпусе и может эксплуатироваться на открытом воздухе либо во влажных помещениях. Блок питания рассчитан на круглосуточную работу при температуре от минус 60°С до плюс 50°С и относительной влажности до 100% при температуре +25°С.

Изделие оборудовано тамперным контактом для сигнализации о несанкционированном доступе и болтом для заземления блока.

Изделие выпускается по техническим условиям ТУ 26.30.50-077-31006686-2017.

По способу защиты человека от поражения электрическим током изделие соответствует классу I по ГОСТ 12.2.007.0-75.

Климатическое исполнение изделия соответствует **УХЛ1.5 ГОСТ 15150-69**. Степень защиты **IP 66**.

## Общие указания:

Проверьте комплектность поставки и наличие штампа торгующей организации в настоящем паспорте.

## Комплект поставки:

- |                        |        |
|------------------------|--------|
| 1. БПУ-1 в сборе ..... | 1 шт.; |
| 2. Паспорт .....       | 1 шт.; |
| 3. Упаковка .....      | 1 шт.  |

## Приобретается по отдельной заявке:

Кронштейн КС-2 для крепления на опоры  $\varnothing = 115 \div 135$  мм (другой размер – под заказ)

## Технические характеристики:

- |                                      |                              |
|--------------------------------------|------------------------------|
| 1. Напряжение питания .....          | 220 В АС $\pm 10\%$ , 50 Гц; |
| 2. Выходное напряжение .....         | 24 В АС;                     |
| 3. Выходной ток .....                | 5 А;                         |
| 4. Диапазон рабочих температур ..... | -60°С $\div$ +50°С;          |
| 5. Габаритные размеры .....          | см. рис.1;                   |
| 6. Режим работы .....                | круглосуточный;              |
| 7. Вес с упаковкой, не более .....   | 3 кг.                        |

## Состав изделия:

В состав изделия входят (см рис.1 и рис.2):

- |   |        |
|---|--------|
| 1. Трансформатор (Tr1) .....  | 1 шт.; |
| 2. Клеммная колодка (X1) (сечение подключаемых проводов до 6мм <sup>2</sup> ) ..... | 5 шт.; |
| 3. Тамперный контакт (S1) .....   | 1 шт.; |
| 4. Гермоввод РВА11 - $\varnothing$ кабеля 10 $\div$ 6 мм .....                      | 3 шт.; |
| 5. Скоба настенного крепления .....   | 4 шт.  |

## Приобретается по отдельной заявке:

6. Устройство защиты питания 220 В (УЗП-220).

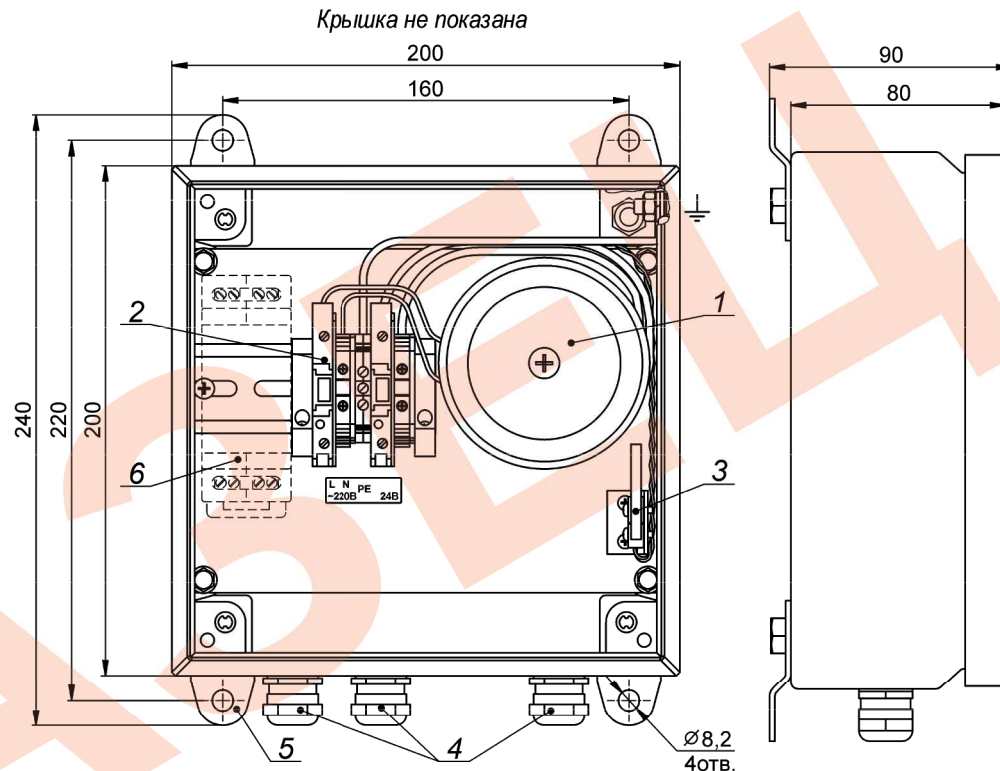


Рис.1 Устройство и габаритноустановочные размеры

## Подключение:

Подключение производится в соответствии со схемой электрической принципиальной (рис.2). Для подключения необходимо:

1. Заземлить болт заземления (БЗ).
2. Подключить кабель питания видеокамеры или другого электронного устройства к контактам 4 и 5 клеммной колодки X1.
3. Подать трехпроводным кабелем напряжение питания 220В АС на клеммную колодку X1, при этом фазный провод соединить с контактом 1 (L), нулевой провод с контактом 2 (N), а провод РЕ с контактом 3 (РЕ).

**Внимание! ЗАЗЕМЛЕНИЕ изделия ОБЯЗАТЕЛЬНО.**

**Запрещается эксплуатация изделия со снятой крышкой.**