

Установка термощкафа:

1. Установить термощкаф на верхнюю площадку кронштейна, проложив между ними уплотнительную прокладку (поз.4), и закрепить с помощью болтовых соединений из состава опоры.
2. Продеть вводные кабели через прорези в термоизоляционном материале (рис.1 вид А).

Подключение термощкафа:

Подключение цепей изделия производится в соответствии со схемой электрической принципиальной (рис.2). Для подключения необходимо:

1. Установить в термощкаф передатчик АПВС-11 и подключить его к другим устройствам.
2. Заземлить термощкаф при помощи болта заземления (БЗ).
3. Подсоединить телевизионную камеру поворотную (ТКП) к термощкафу, для чего ПОДКЛЮЧИТЬ:
 - болт заземления ТКП к свободному контакту шины Ш1;
 - видеовыход ТКП при помощи коаксиального кабеля к УЗЛ-К, присоединив центральную жилу к контакту 1 (L1), а оплетку к контакту 2 (L2);
 - трехпроводный кабель питания ТКП к клеммам X2, присоединив фазный провод к контакту 1 (~220(L)), нулевой провод к контакту 2 (~220(N)), а провод от клеммы G телекамеры к контакту PE устройства УЗП-220 или к болту заземления (БЗ);
 - линию интерфейса RS485 к контактам G и H устройства УЗЛ-И.
4. Подвести к термощкафу внешние линии, для чего ПОДКЛЮЧИТЬ:
 - линию передачи видеосигнала (витую пару) к контактам 1 и 2 (пара №1) планты X3;
5. Подать напряжение питания 220В АС на клеммы X1, при этом фазный провод (L) соединить с контактом 3.1, нулевой провод (N) с контактом 4.1, а провод заземления соединить с контактом 5.1.

Внимание!

Температура обогревателя во время работы превышает 70°C, во избежание повреждения аппаратуры и кабелей производите их монтаж на расстоянии не менее 3 см от обогревателя.

ГАРАНТИЙНЫЕ ОБЯЗАТЕЛЬСТВА

Изготовитель гарантирует соответствие изделия требованиям указанных в данном паспорте ТУ и ГОСТ при соблюдении потребителем условий транспортирования, хранения, монтажа и эксплуатации.

Гарантийный срок эксплуатации – **36 месяцев** со дня продажи изделия производителем или авторизованной торговой организацией. При отсутствии отметки о дате продажи в паспорте, гарантийный срок исчисляется с даты выпуска изделия. Гарантийный срок хранения – **24 месяца** со дня выпуска изделия.

ГАРАНТИЙНЫЙ ТАЛОН

Заполняет предприятие – изготовитель

Номер _____ Комплект модификации _____

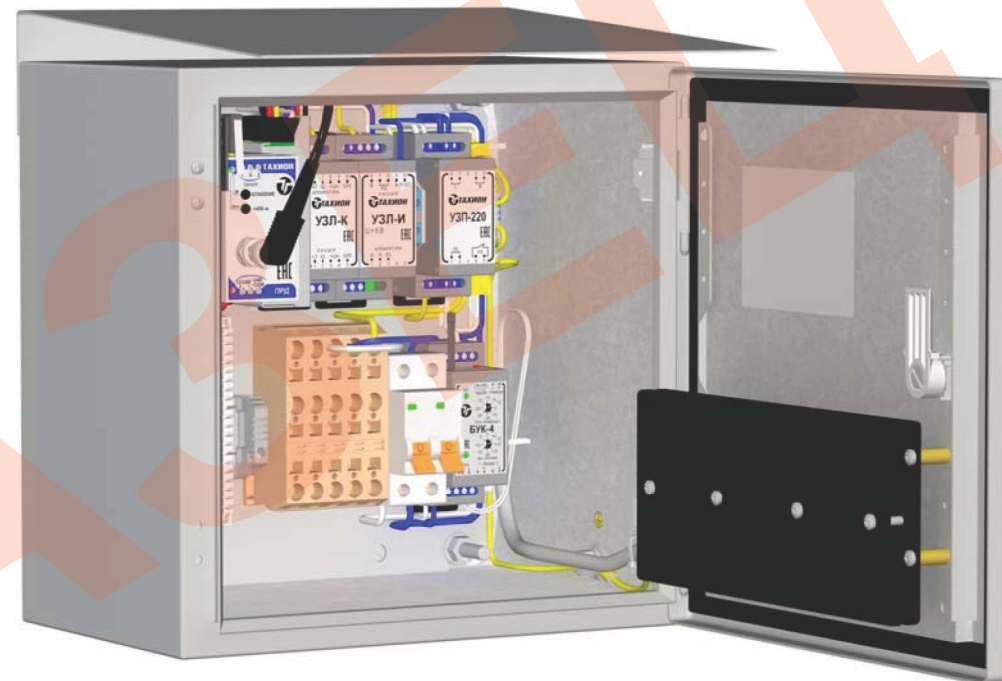
Дата выпуска _____ Представитель ОТК предприятия - изготовителя _____

Дата продажи _____ Отметка торгующей организации _____

Адрес предприятия-изготовителя: 192029, Россия, Санкт-Петербург, Пр. Обуховской Обороны 86, литера 3, ООО «Тахион-Климат»
Тел: (812) 327-1201, факс 327-1153 с 10.00 до 17.00 по рабочим дням.

Адрес в Интернете: www.tahion-climate.ru

Е-mail: climate@tahion-climate.ru



Термощкаф ТШ-7-02

ПАСПОРТ

ИМПФ.422412.019-02 ПС



Адрес предприятия-изготовителя: 192029, Россия, Санкт-Петербург, Пр. Обуховской Обороны 86, литера 3, ООО «Тахион-Климат»
Тел: (812) 327-1201, факс 327-1153 с 10.00 до 17.00 по рабочим дням.

Адрес в Интернете: www.tahion-climate.ru

Е-mail: climate@tahion-climate.ru

ОБРАТНО

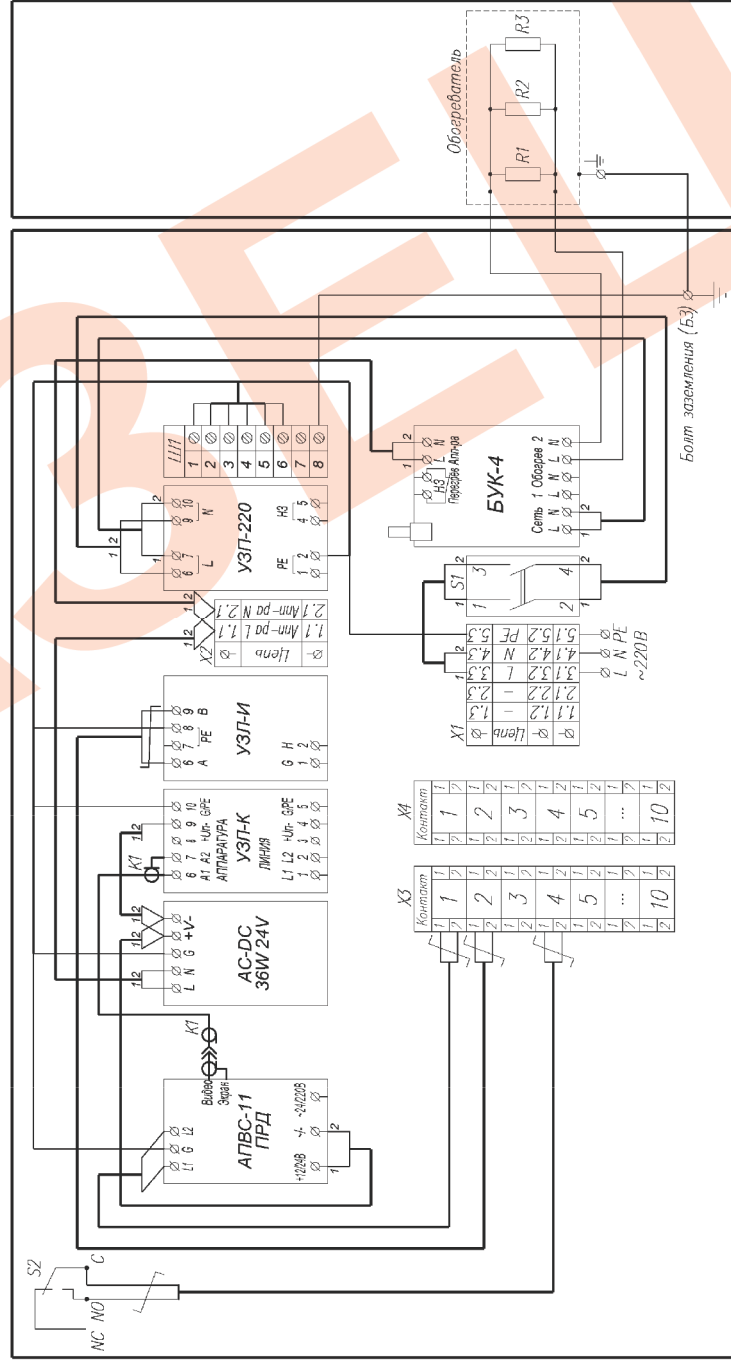


Рис.2 Схема электрическая принципиальная

Описание БУК-4:

Блок управления климатом БУК-4 обеспечивает управление обогревателем и холодным запуском аппаратуры установленной в термощкафу.

Температура отключения питания аппаратуры устанавливается переключателем «Откл. аппаратуры», температура включения обогрева устанавливается переключателем «Вкл. обогрева». Производителем выставлены следующие значения:

«Откл. аппаратуры» -10°C «Вкл. обогрева» 0°C

При данных установках отключение питания аппаратуры произойдет, если температура внутри термощкафа опустится до -10°C, включение питания аппаратуры произойдет при повышении температуры до -7°C. Обогрев включается при достижении температуры 0°C, а отключается при повышении до +3°C.

Для изменения предустановленных параметров температуры необходимо установить переключатели в нужное положение, руководствуясь таблицами 1 и 2.

Таблица 1

Переключатель «Откл. аппаратуры»	t _{откл. апп-ры} , °C	t _{вкл. апп-ры} , °C
-30	-30	-27
-25	-25	-22
-20	-20	-17
-15	-15	-12
-10	-10	-7
-5	-5	-2
0	0	+3
+5	+5	+8

Таблица 2

Переключатель «Вкл. обогрева»	t _{вкл. обогрева} , °C	t _{откл. обогрева} , °C
-20	-20	-17
-15	-15	-12
-10	-10	-7
-5	-5	-2
0	0	+3
+5	+5	+8
+10	+10	+13
+15	+15	+18

Функция тепловой защиты:

в БУК-4 предусмотрена система тепловой защиты, предназначенная для аварийного отключения обогрева в случае достижения температуры в термощкафу +30±3°C из-за климатических факторов, либо выхода из строя системы обогрева. Система отключает питание обогревателя при температуре внутри термощкафа +30±3°C и включает его после понижения температуры до +20±3°C.

Функция аварийной сигнализации:

при достижении температуры в термощкафу +70°C (из-за климатических факторов - в летний период) с контактов «Перегрев» (нормально замкнутые контакты реле) во внешнюю цепь сигнализации может быть снят сигнал об аварийно высокой температуре.

Функция тестирования:

для проверки исправности системы управления климатом предусмотрена кнопка «Тест», расположенная на корпусе БУК-4. При нажатии на эту кнопку все светодиоды погаснут, после чего последовательно должны загораться и гаснуть следующие светодиоды, а также включаться и выключаться соответствующее оборудование:

- «Сеть» и «Аппаратура»;
- «Сеть» и «Обогрев»;
- «Сеть», «Аппаратура» и «Обогрев».

После этого светодиод «Сеть» дважды мигнет и БУК-4 вернется в рабочий режим.

Внимание: включение светодиода «Обогрев» и обогревателя, при тестировании, будет происходить при температуре не выше +20±3°C.

Назначение:

Термощкаф ТШ-7-02 (далее термощкаф) предназначен для монтажа на опоры серии ОТВ АП.840.92.00 и установки в нём оборудования, обеспечивающего работу телевизионной камеры поворотной (ТКП), и поддержания заданного температурного режима при эксплуатации этого оборудования.

Термощкаф оборудован:

- блоком управления климатом (БУК-4), предназначенным для управления холодным запуском аппаратуры, установленной в термощкафу, а также системой обогрева;
- тамперным контактом для сигнализации о несанкционированном доступе.

Термощкаф выпускается по техническим условиям ТУ 26.30.50-077-31006686-2017. По способу защиты человека от поражения электрическим током термощкаф соответствует классу I по ГОСТ 12.2.007.0-75.

Климатическое исполнение термощкафа соответствует **УХЛ1,5 ГОСТ 15150-69**. Степень защиты **IP 66**.

Общие указания:

Проверьте комплектность поставки и наличие штампа торгующей организации в настоящем паспорте.

Комплект поставки:

1. Термощкаф..... 1 шт.
2. Козырек защитный..... 1 шт.
3. Паспорт..... 1 шт.
4. Ключ..... 1 шт.
5. Прокладка резиновая уплотнительная 1 шт.
6. Упаковочная тара..... 1 шт.

Основные технические характеристики:

1. Питание термощкафа:
 - напряжение питания.....220 В AC ±10%, 50 Гц
 - максимальный ток нагрузки 6 А
2. Обогрев:
 - напряжение питания.....220 В AC ±10%, 50 Гц
 - потребляемая мощность.....66 Вт
3. Диапазон рабочих температур - 60°C ÷ +50°C
4. Диапазон регулирования температуры в термощкафу -20°C ÷ +15°C
5. Температура срабатывания тепловой защиты +30°C ± 3°C
6. Температура срабатывания аварийной сигнализации..... +70°C ± 3°C
7. Диапазон регулирования температуры холодного запуска аппаратуры -30°C ÷ +5°C
8. Материалы и поверхности термощкафа:
 - корпус листовая сталь 1,25 мм, грунтовка, порошковое покрытие
 - дверь..... листовая сталь 1,5 мм, грунтовка, порошковое покрытие
 - панель монтажная листовая сталь 2 мм, оцинкованная
9. Габаритные размеры..... 300 x 300 x 210 мм

Состав термощафа:

1. Шкаф 300x300x210мм	1 шт.	8. Устройство защиты линий УЗЛ-К-7,5/10 кА-12(24)В (УЗЛ-К)	1 шт.	13. Клеммы трехпроводные (X1)	5 шт.
2. Козырек	1 шт.	9. Устройство защиты линий интерфейса (УЗЛ-И)	2 шт.	14. Клеммы трехпроводные (X2)	2 шт.
3. Блок управления климатом (БУК-4)	1 шт.	10. Устройство защиты электропитания 220В (УЗП-220)	1 шт.	Приобретаются по отдельной заявке:	
4. Прокладка резиновая уплотнительная	1 шт.	11. Шина заземления (Ш1)	1 шт.	15. Передатчик АПВС-11 (ПРД)	
5. Тамперный контакт (S2)	1 шт.	12. Плинты (X3, X4)	2 шт.	Замок для термощафа.	
6. Выключатель автоматический ВА47-29 2Р6А/4,5кА хар-ка С "TDM" (S1)	1 шт.				
7. AC/DC преобразователь 220/24 36Вт	1 шт.				

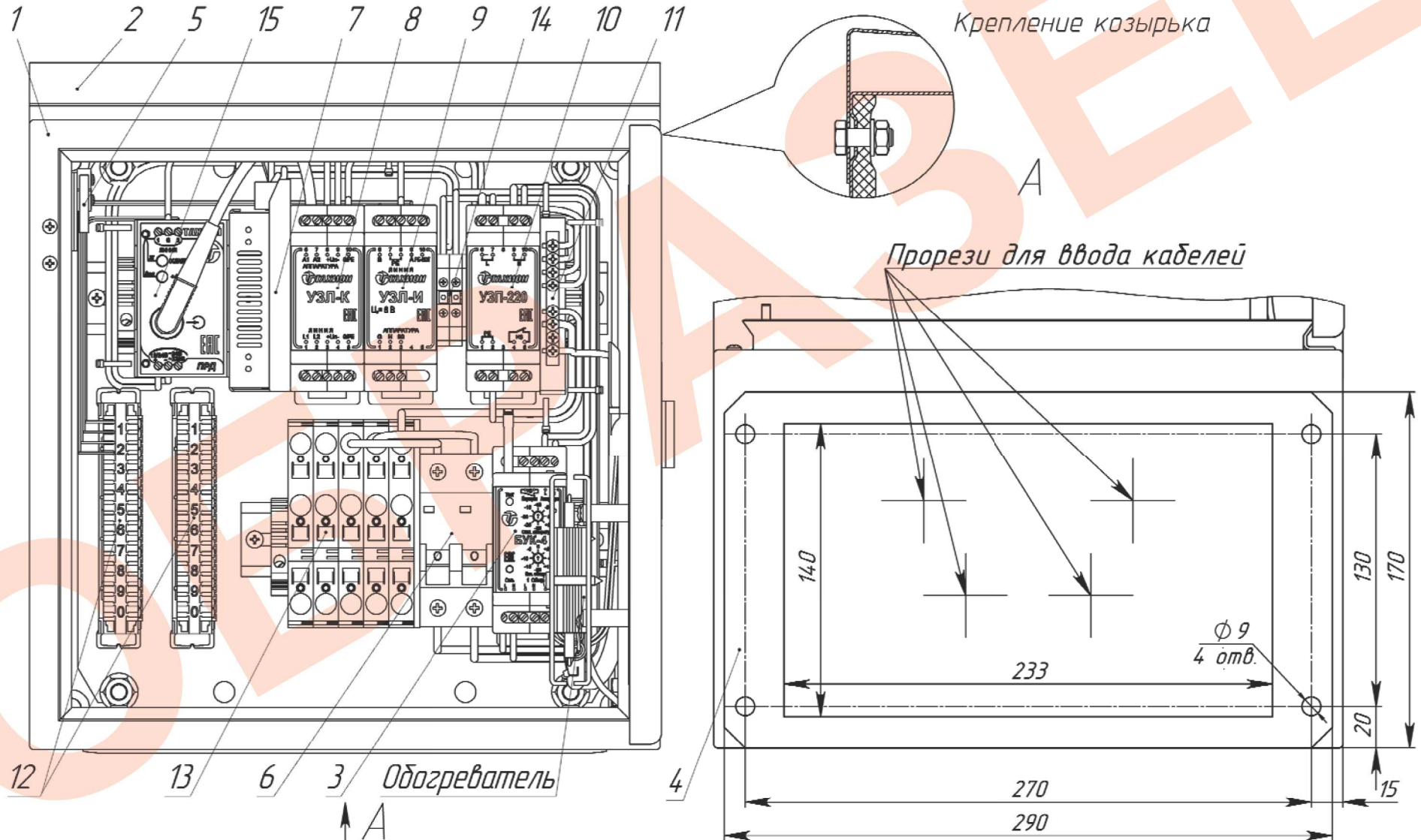


Рис. 1. Устройство термощафа (дверь открыта на 90°)