

## Коробки монтажные пластиковые

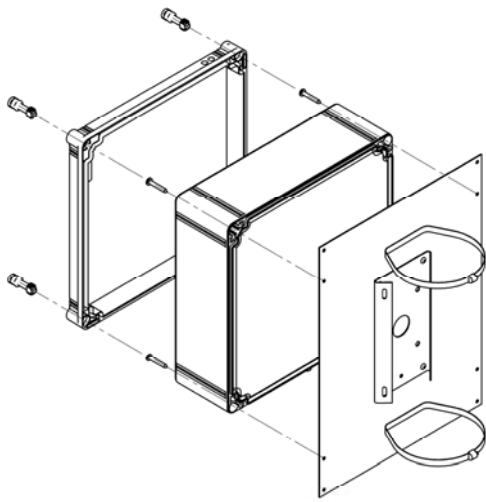


Рис.2. Монтаж кронштейна для крепления на квадратные и круглые опоры

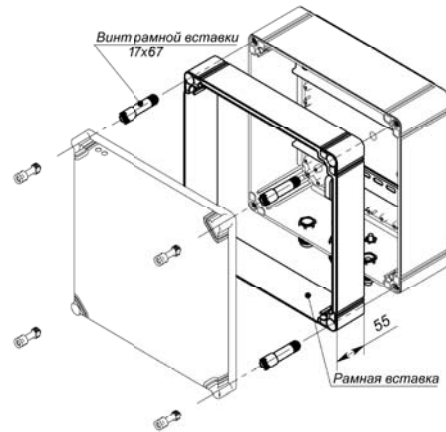


Рис.3 Установка рамной вставки

### Вариант исполнения

1	КМП-20.20.13		4	КМП-30.40.13	
2	КМП-20.30.13		5	КМП-40.40.13	
3	КМП-30.30.13		6	КМП-40.60.13	

### ГАРАНТИЙНЫЕ ОБЯЗАТЕЛЬСТВА

Изготовитель гарантирует соответствие изделия требованиям указанных в данном паспорте ТУ и ГОСТ при соблюдении потребителем условий транспортирования, хранения, монтажа и эксплуатации.

Гарантийный срок эксплуатации – **36 месяцев** со дня продажи изделия производителем или авторизованной торговой организацией. При отсутствии отметки о дате продажи в паспорте, гарантийный срок исчисляется с даты выпуска изделия. Гарантийный срок хранения – **24 месяца** со дня выпуска изделия.

### ГАРАНТИЙНЫЙ ТАЛОН

Заполняет предприятие – изготовитель

Комплект модификации \_\_\_\_\_

Дата выпуска \_\_\_\_\_ Представитель ОТК предприятия -изготовителя \_\_\_\_\_

Дата продажи \_\_\_\_\_ Отметка торгующей организации \_\_\_\_\_



### ПАСПОРТ

КМП-20.20.13  
КМП-20.30.13  
КМП-30.30.13  
КМП-30.40.13  
КМП-40.40.13  
КМП-40.60.13

ИМПФ.463332.064 ПС  
ИМПФ.463332.065 ПС  
ИМПФ.463332.066 ПС  
ИМПФ.463332.067 ПС  
ИМПФ.463332.068 ПС  
ИМПФ.463332.069 ПС



### Назначение:

Коробки монтажные пластиковые серии КМП (далее изделия) предназначены для коммутации цепей питания и линий связи, установки устройств защиты от импульсных перенапряжений и любого другого электронного оборудования, и защиты их от воздействия окружающей среды. Изделия оборудованы магнитоcontactным извещателем для сигнализации о несанкционированном доступе и клеммой заземления.

Изделие выпускается по техническим условиям ТУ 26.30.50-077-31006686-2017.

Климатическое исполнение коробок соответствует **УХЛ1, 5 ГОСТ 15150-69**. Степень защиты IP66.

### Общие указания:

Проверьте комплектность поставки и наличие штампа торгующей организации в настоящем паспорте.

### Комплект поставки:

1. Коробка монтажная пластиковая..... 1 шт.
2. Паспорт..... 1 шт.
3. Упаковочная тара..... 1 шт.
4. Фиксаторы металлорукавов..... 1 компл.

### Приобретается по отдельной заявке:

- Панель монтажная с комплектом крепежа
  - Рамная вставка глубиной 55 мм, включая монтажные винты, уплотнитель и магнитоcontactный извещатель
  - Крепеж настенный (крепежное ушко – 4шт., саморез – 4 шт.)
  - Кронштейн КС-11 для крепления на опору Ø от 115 до 135 мм (для КМП-20.20.13, КМП-20.30.13)
  - Кронштейн КС-12 для крепления на опору Ø от 115 до 135 мм (для КМП-30.30.13, КМП-30.40.13)
  - Кронштейн КС-13 для крепления на опору Ø от 115 до 135 мм (для КМП-40.40.13, КМП-40.60.13)
- Кронштейны под опоры других размеров под заказ

### Основные технические характеристики:

1. Материал корпуса..... пластик ABS
2. Диапазон рабочих температур ..... -40°C ÷ +80°C
3. Габаритные размеры.....см. таблицу 1
4. Вес с упаковкой, не более:
  - КМП-20.20.13 .....1,2 кг
  - КМП-20.30.13 .....1,6 кг
  - КМП-30.30.13 .....2,0 кг
  - КМП-30.40.13 .....2,5 кг
  - КМП-40.40.13 .....3,0 кг
  - КМП-40.60.13 .....4,4 кг

### Состав изделий:

Таблица 1 (состав изделий)

№п/п	Наименование	КМП-20.20.13	КМП-20.30.13, КМП-30.30.13, КМП-30.40.13, КМП-40.40.13	КМП-40.60.13
1	Корпус	1 шт.	1 шт.	1 шт.
2	Din-рейка 35x7,5	1 шт.	2 шт.	4 шт.
3	Гермоввод PGA11 - Ø кабеля 10 ÷ 6 мм*	4 шт.	4 шт.	4 шт.
4	Гермоввод PGA7 - Ø кабеля 8 ÷ 4,5 мм*	1 шт.	1 шт.	1 шт.
5	Магнитоcontactный извещатель	1 шт.	1 шт.	1 шт.
6	Клемма заземляющая	1 шт.	1 шт.	1 шт.

\* Гермовводы для кабелей другого диаметра, количество и их расположение устанавливаются по отдельной заявке.

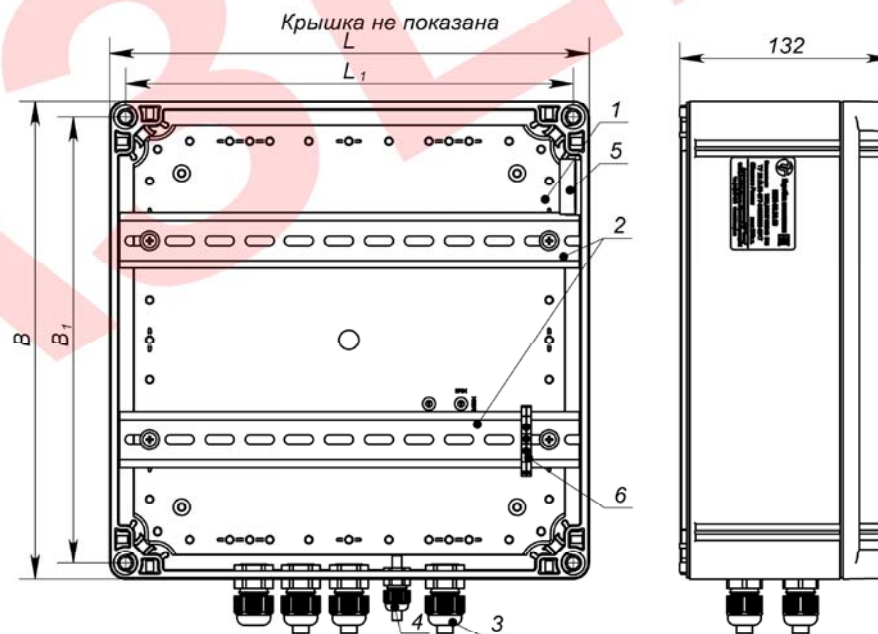


Рис.1 Устройство, габаритные и установочные размеры изделий

Таблица 2 (Габаритные размеры изделий)

Наименование коробки монтажной	L, мм	L <sub>1</sub> , мм	B, мм	B <sub>1</sub> , мм
КМП-20.20.13	200	180	200	180
КМП-20.30.13	200	180	300	280
КМП-30.30.13	300	280	300	280
КМП-30.40.13	300	280	400	380
КМП-40.40.13	400	380	400	380
КМП-40.60.13	400	380	600	580