

Всепогодный узел коммутации
ВУК-48У-РoE+ P2 У11 У72

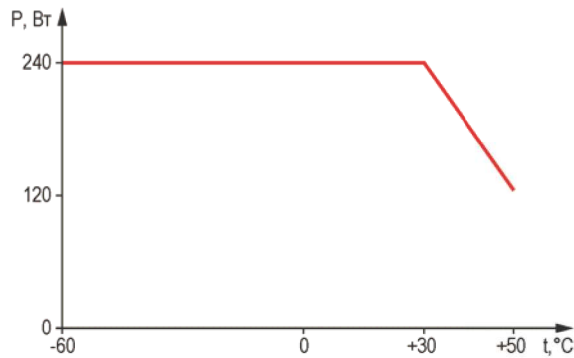
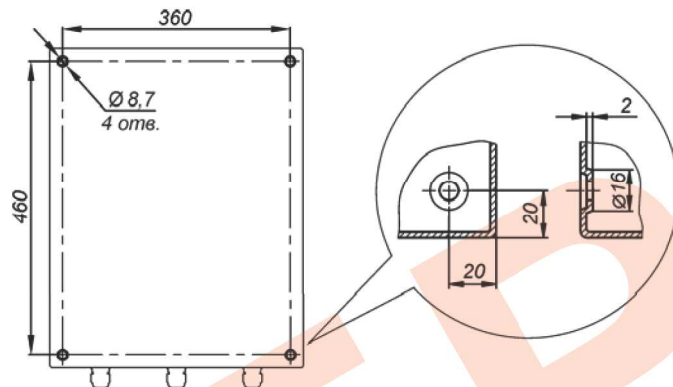


Рис. 3. График зависимости бюджета мощности от температуры эксплуатации

Внимание!

Температура обогревателя во время работы превышает 70°C, во избежание повреждения аппаратуры и кабелей производите их монтаж на расстоянии не менее 3 см от обогревателя.

КРЕПЛЕНИЕ К СТЕНЕ



Отверстия для крепления к стене предусмотрены на задней стенке изделия.

ГАРАНТИЙНЫЕ ОБЯЗАТЕЛЬСТВА

Изготовитель гарантирует соответствие изделия требованиям указанных в данном паспорте ТУ и ГОСТ при соблюдении потребителем условий транспортирования, хранения, монтажа и эксплуатации.

Гарантийный срок эксплуатации – **36 месяцев** со дня продажи изделия производителем или авторизованной торговой организацией. При отсутствии отметки о дате продажи в паспорте, гарантийный срок исчисляется с даты производства изделия. Гарантийный срок хранения – **24 месяца** со дня выпуска изделия.

ГАРАНТИЙНЫЙ ТАЛОН

Заполняет предприятие – изготовитель

Номер _____ Комплект модификации _____

Дата выпуска _____ Представитель ОТК предприятия - изготовителя _____

Дата продажи _____ Отметка торгующей организации _____

Адрес предприятия-изготовителя: 192029, Россия, Санкт-Петербург, Пр. Обуховской Обороны 86, литера 3, ООО «Тахион-Климат»
Тел: (812) 327-1201, факс 327-1153 с 10.00 до 17.00 по рабочим дням.

Адрес в Интернете: www.tahion-climate.ru

E-mail: climate@tahion-climate.ru



ПАСПОРТ

ИМПФ.422412.062-02 ПС



Адрес предприятия-изготовителя: 192029, Россия, Санкт-Петербург, Пр. Обуховской Обороны 86, литера 3, ООО «Тахион-Климат»
Тел: (812) 327-1201, факс 327-1153 с 10.00 до 17.00 по рабочим дням.

Адрес в Интернете: www.tahion-climate.ru

E-mail: climate@tahion-climate.ru

ОБРА

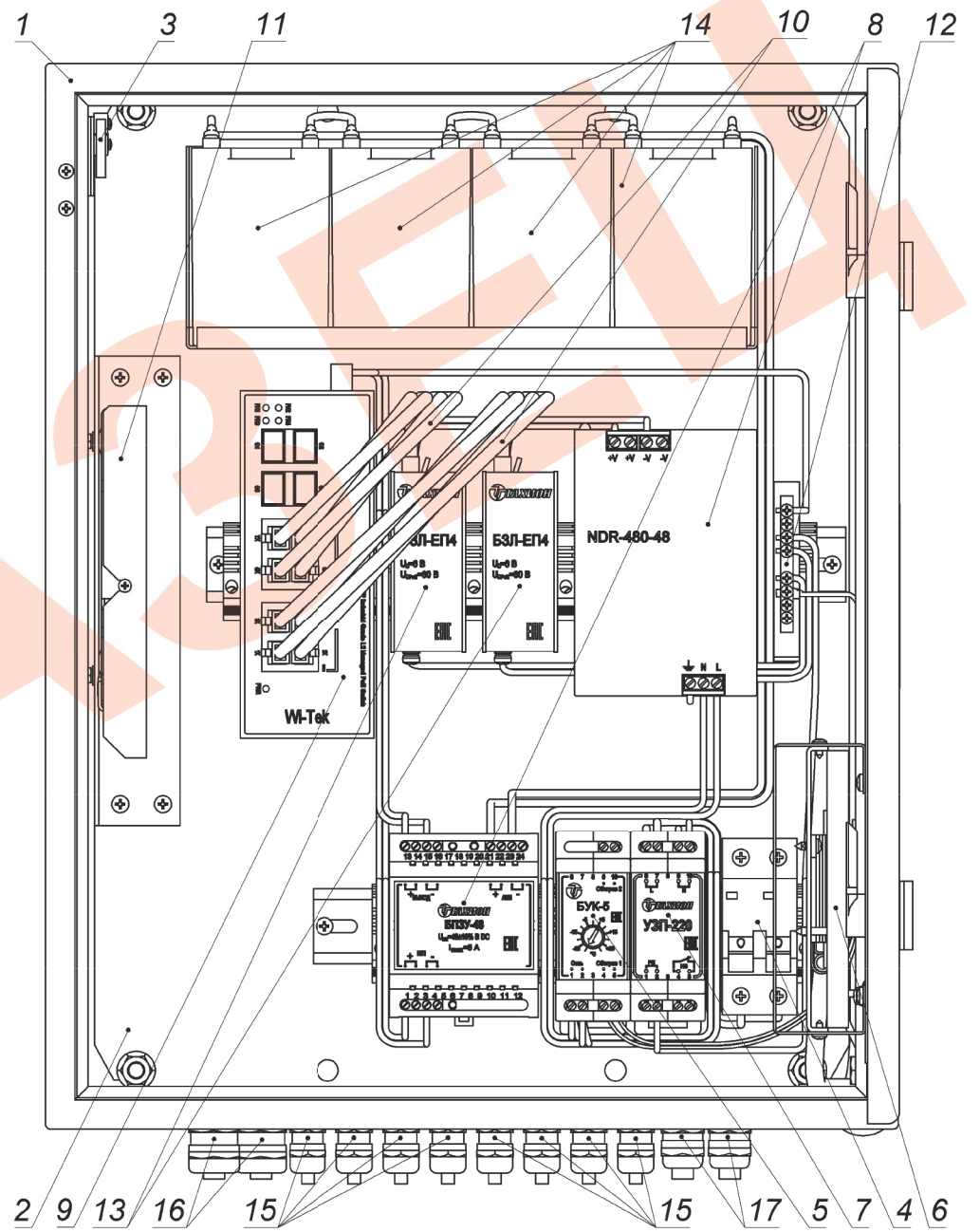


Рис. 2. Устройство термощафа (дверь открыта на 90°)

8. Характеристики КБП- 48/8:
 выходное напряжение48÷53 В DC
 напряжение отсечки аккумуляторных батарей (АКБ) от нагрузки38÷41 В DC
 максимальный ток нагрузки 8 А
 ёмкость АКБ 7,2 А ч
9. Материалы и поверхности изделия:
 - корпус(дверь) листовая сталь 1,25(1,5) мм, грунтовка, порошковое покрытие
 - панель монтажная листовая сталь 2 мм, оцинкованная
10. Габаритные размеры (без гермовводов) 400 х 500 х 210 мм
11. Вес с упаковкой 20 кг

Состав изделия:

- | | |
|--|-------|
| 1. Шкаф 400 х 500 х 210мм..... | 1 шт. |
| 2. Монтажная панель | 1 шт. |
| 3. Тамперный контакт (S2)..... | 1 шт. |
| 4. Выключатель автоматический ВА47-29 2P6A/4,5кА хар-ка С "TDM" (S1) | 1 шт. |
| 5. Блок управления климатом (БУК-5)..... | 1 шт. |
| 6. Обогреватель..... | 1 шт. |
| 7. Устройство защиты питания 220В (УЗП-220)..... | 1 шт. |
| 8. Комплект бесперебойного питания КБП-48/8 (7,2 А·ч)..... | 1 шт. |
| 9. Управляемый коммутатор Wi-Тек Wi-PMS312GF-I 8 Eth+4 SFP | 1 шт. |
| 10. Патч-корд UTP, кат.5е..... | 8 шт. |
| 11. Оптический кросс W4 (или аналогичный) с адаптерами SC-SC (4 шт.)..... | 1 шт. |
| 12. Шина заземления (Ш1) | 1 шт. |
| 13. Блок защиты портов в сети ETHERNET с питанием PoE (БЗЛ-ЕП4)..... | 2 шт. |
| 14. Аккумуляторы DTM 1207 или аналоги (поставляются в отдельной упаковке)..... | 4 шт. |
| 15. Гермоввод PBA9-08, Ø кабеля 4,5-8 мм | 8 шт. |
| 16. Гермоввод PBA11-10, Ø кабеля 6-10 мм | 2 шт. |
| 17. Гермоввод PBA13,5-11, Ø кабеля 7-12 мм | 2 шт. |

Приобретаются по отдельной заявке:

- Комплект для крепления на стену - SFP-модули - Замок для термощкафа
- Система холодного запуска аппаратуры - Козырек К-3
- Комплект для крепления на опоры Ø от 40 до 190мм, □ от 50 до 150мм

Подключение изделия:

1. Заземлить изделие при помощи болта заземления (БЗ) (рис.1).
2. Подключить видеокамеры к БЗЛ-ЕП4 кабелями UTP кат.5е (обжимка кабелей производится по стандарту TIA/EIA 568В, в комплект поставки не входят).
3. Произвести монтаж оптических кабелей для чего:
 - снять оптический кросс, установленный на кронштейн;
 - закрепить оптические кабели в кроссе, сварить оптические волокна с пигтейлами, входящими в состав кросса, после чего установить кросс с кронштейном обратно в термощкаф.
4. Установить SFP-модуль в соответствующий разъем коммутатора и соединить его с кроссом оптическим патч-кордом.
5. Подключить тамперный контакт S2 к внешнему устройству сигнализации
6. Подключить кабель питания к входу автомата питания S1 (сечение подключаемых проводов до 25 мм²), при этом фазный провод (L) соединить с контактом 1, нулевой провод (N) с контактом 3.

Назначение:

Всегодний узел коммутации ВУК-48У-PoE+ P2 У11 У72 (далее изделие) предназначен для обеспечения работы от 1-й до 8-и IP-видеокамер с питанием по технологии PoE/PoE+, организации группового канала передачи данных по волоконно-оптической сети, а также поддержания заданного температурного режима при эксплуатации задействованного оборудования.

Изделие оборудовано:

- блоком управления климатом (БУК-5), предназначенным для управление обогревом;
- устройством защиты электропитания УЗП-220 предназначенным для защиты оборудования, подключённого к линиям электропитания переменного тока 220 В, от наведенных напряжений, вызванных электромагнитными импульсами высоких энергий (грозовыми, электростатическими разрядами и т.д.).
- обогревателем, мощностью 100 Вт
- комплектом бесперебойного питания (КБП-48/8 (7,2 А·ч));
- двумя блоками защиты БЗЛ-ЕП4 предназначенными для защиты от импульсных перенапряжений 8-и портов локальной сети Ethernet 10/100/1000 Base-TX, в том числе, использующих технологию PoE/PoE+ (IEEE 802.3af/IEEE 802.3at).
- тамперным контактом для сигнализации о несанкционированном доступе.

Изделие выпускается по техническим условиям ТУ 26.30.50-077-31006686-2017.

По способу защиты человека от поражения электрическим током изделие соответствует классу I по ГОСТ 12.2.007.0-75.

Климатическое исполнение изделие соответствует УХЛ1, 5 ГОСТ 15150-69. Степень защиты IP66.

Общие указания:

Проверьте комплектность поставки и наличие штампа торгующей организации в настоящем паспорте.

Комплект поставки:

- | | |
|----------------------------------|-------|
| 1. ВУК-48У-PoE+ P2 У11 У72 | 1 шт. |
| 2. Ключ..... | 1 шт. |
| 3. Паспорт | 1 шт. |
| 4. Упаковочная тара | 1 шт. |

Основные технические характеристики:

- | | |
|--|------------------------------------|
| 1. Питание изделия: напряжение питания..... | 220 В AC ±10%, 50 Гц |
| максимальный ток нагрузки..... | 6 А |
| 2. Обогрев: напряжение питания..... | 220 В AC ±10%, 50 Гц |
| потребляемая мощность..... | 100 Вт |
| 3. Диапазон рабочих температур* | - 60°C ÷ +50°C |
| 4. Интерфейсы: порт 10/100/1000 Base-T RJ-45 PoE+..... | 8 шт. |
| порт 1000 Base-X SFP | 4 шт. |
| 5. Питание подключаемых видеокамер/устройств | PoE IEEE 802.3af/ PoE IEEE 802.3at |
| 6. Максимальная мощность, подключаемых видеокамер/устройств, не более: | |
| по стандарту PoE IEEE 802.3af..... | 8x15 Вт |
| по стандарту PoE IEEE 802.3at..... | 8x30 Вт |
| общий бюджет PoE* | 240 Вт |
| 7. Максимальная потребляемая мощность..... | 350 Вт |

* см. график рис.3.

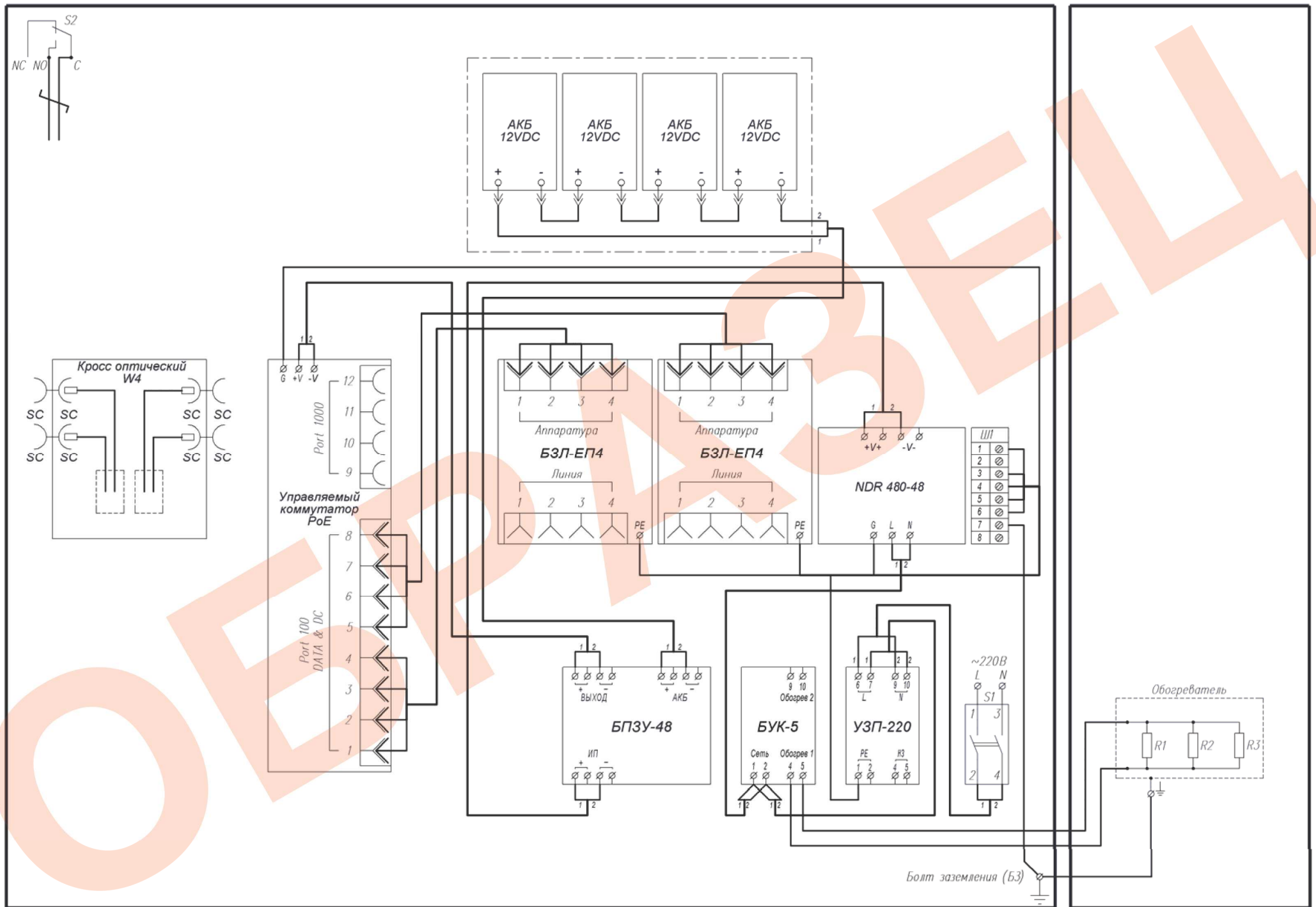


Рис.1 Схема электрическая принципиальная