

Рис.1 Внешний вид и габаритные размеры.

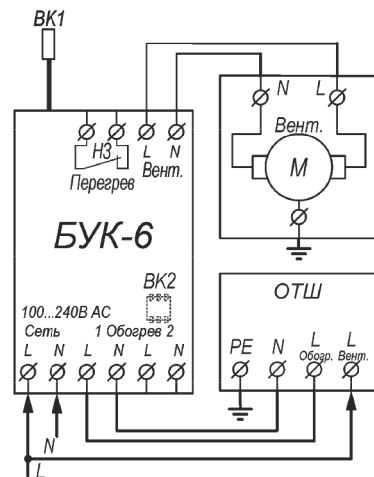
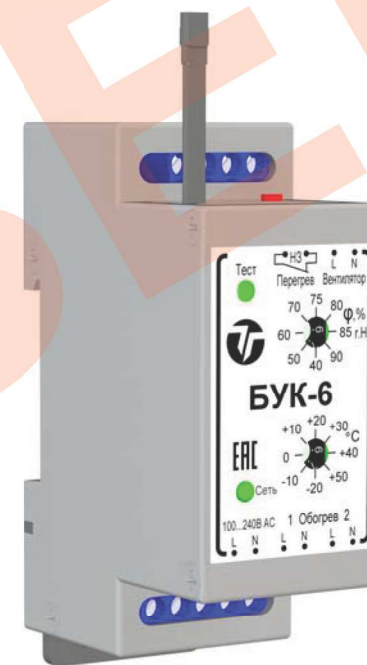


Рис. 2. Схема подключения



Блок управления климатом с гигростатом

БУК-6



Подключение:

Подключение изделия производится в соответствии со схемой подключения (рис.2).

Для подключения необходимо:

1. Подключить к клеммам "Вентилятор" вентилятор.
2. Подключить к клеммам "1 Обогрев" обогреватель, при необходимости подключить к клеммам "Обогрев 2" второй обогреватель.
3. Подключить к клеммам "Сеть" линию питания 100÷220В AC;
4. При необходимости установить значение температуры включения обогревателя/вентилятора и значение влажности отличные от установленных производителем (см. табл. 1 и 2).
5. Проверить работоспособность системы с помощью кнопки «Тест» - функция тестирования.

ГАРАНТИЙНЫЕ ОБЯЗАТЕЛЬСТВА

Изготовитель гарантирует соответствие изделия требованиям указанных в данном паспорте ТУ и ГОСТ при соблюдении потребителем условий транспортирования, хранения, монтажа и эксплуатации.

Гарантийный срок эксплуатации – **36 месяцев** со дня продажи изделия производителем или авторизованной торговой организацией. При отсутствии отметки о дате продажи в паспорте, гарантийный срок исчисляется с даты выпуска изделия. Гарантийный срок хранения – **24 месяца** со дня выпуска изделия.

ГАРАНТИЙНЫЙ ТАЛОН

Заполняет предприятие – изготовитель

Номер _____ Комплект модификации _____

Дата выпуска _____ Представитель ОТК предприятия - изготовителя _____

Дата продажи _____ Отметка торгующей организации _____

ПАСПОРТ

ИМПФ.468333.019 ПС



Назначение:

Блок управления климатом с гигростатом БУК-6 (далее изделие) предназначен для управления обогревателем и вентилятором с целью поддержания заданных значений температуры и влажности внутри шкафа.

Конструктивно изделие выполнено в пластмассовом корпусе с креплением на 35мм DIN-рейку.

Изделие выпускается по техническим условиям ТУ 26.30.50-077-31006686-2017.

Степень защиты в соответствии с ГОСТ 14254 IP20.

Общие указания:

Проверьте комплектность поставки и наличие штампа торгующей организации в настоящем паспорте.

Комплект поставки:

1. Блок управления климатом БУК-6..... 1 шт.
2. Паспорт..... 1 шт.
3. Упаковка 1 шт.

Технические характеристики:

1. Напряжение питания 100 ÷ 240 В AC
2. Потребляемая мощность, не более 2,5 Вт
3. Коммутируемая активная мощность, не более:
по цепи обогрева (суммарно по 2 цепям) 1000 Вт
по цепи вентилятора 1500 Вт
4. Сечение подключаемых проводов, не более 2,5 мм²
5. Диапазон рабочих температур -60°C ÷ +70°C
6. Точность термодатчика ±0,5°C
7. Точность датчика влажности 1% р.Н.
8. Диапазон регулирования температуры
включения обогревателя/вентилятора -20°C ÷ +50°C
9. Диапазон регулирования влажности
включения обогревателя/вентилятора 40% р.Н ÷ 90% р.Н
10. Средняя наработка на отказ, не менее, ч 10 000
11. Средний срок службы, не менее, лет 8
12. Габаритные размеры 96 х 58 х 35 мм
13. Вес в упаковке, не более 200 г

Описание устройства:

Внешний вид и габаритные размеры изделия приведены на рис.1.

Контроль температуры внутри шкафа осуществляется с помощью термодатчика (ВК1), по отдельной заявке длина кабеля термодатчика может быть увеличена до 1м. Значение температуры устанавливается переключателям температуры.

Контроль влажности внутри шкафа осуществляется с помощью датчика влажности (ВК2), расположенным в нижней части корпуса изделия. Значение влажности устанавливается переключателем влажности.

В качестве обогревателей рекомендуется использовать обогреватели серии ОТШ, а в качестве вентиляторов вентиляторы серии ВТШ, выпускаемые компанией «Тахион-Климат».

БУК-6 выполняет следующие функции:

- включения обогревателя;
- включения вентилятора;
- аварийной сигнализации;
- тестирования.

Функция включения обогревателя/вентилятора:

- температура включения обогревателя/вентилятора устанавливается переключателем температуры (рис.1). Производителем выставлено значение +20°C. При данной установке обогреватель включается при достижении температуры 20°C, отключается при +25°C, а вентилятор включается при достижении температуры +25°C, отключается при +20°C;
- значение влажности устанавливается переключателем влажности (рис.1). Производителем выставлено значение 75% р.Н. При данной установке обогреватель включается при достижении влажности 75% р.Н., отключается при 72% р.Н., а вентилятор включается при достижении влажности 72% р.Н., отключается при 75% р.Н.

Вентилятор будет работать если температура в шкафу выше установленной переключателем температуры, а влажность ниже установленной переключателем влажности.

Для изменения предустановленных параметров температуры необходимо установить переключатели в нужное положение, руководствуясь таблицами 1 и 2.

Таблица 1

Переключатель температуры	t _{вкл. обогрева/откл. вент,} °C	t _{откл. обогрева/вкл. вент,} °C
-20	-20	-15
-10	-10	-5
0	0	+5
+10	+15	+20
+20	+20	+25
+30	+30	+35
+40	+40	+45
+50	+50	+55

Таблица 2

Переключатель влажности	Ф _{вкл. обогрева/откл. вент,} % р.Н.	Ф _{откл. обогрева/вкл. вент,} % р.Н.
40	40	37
50	50	47
60	60	57
70	70	67
75	75	72
80	80	77
85	85	72
90	90	87

Функция тестирования:

для проверки исправности системы управления климатом предусмотрена кнопка «Тест», расположенная на корпусе БУК-6. При нажатии на эту кнопку все светодиоды погаснут, после чего последовательно должны загораться и гаснуть следующие светодиоды, а также включаться и выключаться соответствующее оборудование:

- «Сеть» и «Вентилятор»;
- «Сеть» и «Обогрев»;
- «Сеть», «Вентилятор» и «Обогрев».

После этого светодиод «Сеть» дважды мигнет и БУК-6 вернется в рабочий режим.