

Рис.1 Внешний вид и габаритные размеры.

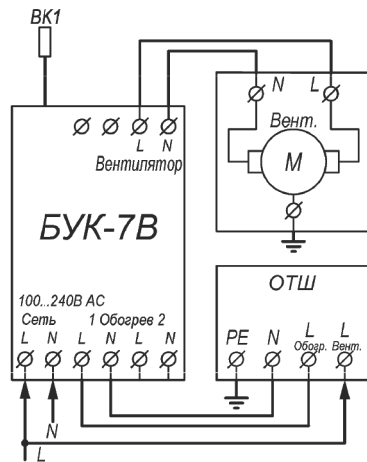
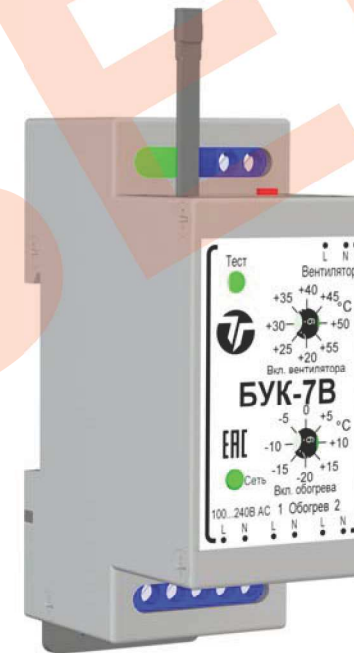


Рис. 2. Схема подключения



Блок управления климатом

**БУК-7В**



**ПАСПОРТ**

ИМПФ.468333.020 ПС



**Подключение:**

Подключение изделия производится в соответствии со схемой подключения (рис.2).

Для подключения необходимо:

1. Подключить к клеммам "Вентилятор" вентилятор.
2. Подключить к клеммам "Обогрев 1" обогреватель, при необходимости подключить к клеммам "Обогрев 2" второй обогреватель.
3. Подключить к клеммам "Сеть" линию питания 220В AC;
4. При необходимости установить значения температур включения вентилятора и включения обогрева отличные от установленных производителем (см. табл. 1 и 2).
5. Проверить работоспособность системы с помощью кнопки «Тест» - функция тестирования.

**ГАРАНТИЙНЫЕ ОБЯЗАТЕЛЬСТВА**

Изготовитель гарантирует соответствие изделия требованиям указанных в данном паспорте ТУ и ГОСТ при соблюдении потребителем условий транспортирования, хранения, монтажа и эксплуатации.

Гарантийный срок эксплуатации – **36 месяцев** со дня продажи изделия производителем или авторизованной торговой организацией. При отсутствии отметки о дате продажи в паспорте, гарантийный срок исчисляется с даты выпуска изделия. Гарантийный срок хранения – **24 месяца** со дня выпуска изделия.

**ГАРАНТИЙНЫЙ ТАЛОН**

Заполняет предприятие – изготовитель

Номер \_\_\_\_\_ Комплект модификации \_\_\_\_\_

Дата выпуска \_\_\_\_\_ Представитель ОТК предприятия - изготовителя \_\_\_\_\_

Дата продажи \_\_\_\_\_ Отметка торгующей организации \_\_\_\_\_

Адрес предприятия-изготовителя: 192029, Россия, Санкт-Петербург, Пр. Обуховской Обороны 86, литера 3, ООО «Тахион-Климат»  
Тел: (812) 327-1201, факс 327-1153 с 10.00 до 17.00 по рабочим дням.

Адрес в Интернете: [www.tahion-climate.ru](http://www.tahion-climate.ru)

E-mail: [climate@tahion-climate.ru](mailto:climate@tahion-climate.ru)

Адрес предприятия-изготовителя: 192029, Россия, Санкт-Петербург, Пр. Обуховской Обороны 86, литера 3, ООО «Тахион-Климат»  
Тел: (812) 327-1201, факс 327-1153 с 10.00 до 17.00 по рабочим дням.

Адрес в Интернете: [www.tahion-climate.ru](http://www.tahion-climate.ru)

E-mail: [climate@tahion-climate.ru](mailto:climate@tahion-climate.ru)

## Назначение:

Блок управления климатом БУК-7В (далее изделие) предназначен для управления обогревателями (до двух) и вентилятором при заданных значениях температуры внутри шкафа.

Конструктивно изделие выполнено в пластмассовом корпусе с креплением на 35мм DIN-рейку.

Изделие выпускается по техническим условиям ТУ 26.30.50-077-31006686-2017.

Степень защиты в соответствии с ГОСТ 14254 IP20.

## Общие указания:

Проверьте комплектность поставки и наличие штампа торгующей организации в настоящем паспорте.

## Комплект поставки:

1. Блок управления климатом БУК-7В ..... 1 шт.
2. Паспорт ..... 1 шт.
3. Упаковка ..... 1 шт.

## Технические характеристики:

1. Напряжение питания ..... 100 ÷ 240 В AC
2. Потребляемая мощность, не более ..... 2,5 Вт
3. Коммутируемая активная мощность, не более  
по цепи обогрева (суммарно по 2 цепям) ..... 1000 Вт  
по цепи вентилятора ..... 1500 Вт
4. Сечение подключаемых проводов, не более ..... 2,5 мм<sup>2</sup>
5. Диапазон рабочих температур ..... -60°C ÷ +70°C
6. Точность термодатчика ..... ±0,5°C
7. Диапазон регулирования температуры включения обогревателей ..... -20°C ÷ +15°C
8. Диапазон регулирования температуры включения вентилятора ..... +20°C ÷ +55°C
9. Температура срабатывания тепловой защиты ..... +35°C ± 3°C
10. Средняя наработка на отказ, не менее, ч ..... 10 000
11. Средний срок службы, не менее, лет ..... 8
12. Габаритные размеры ..... 96 x 58 x 35 мм
13. Вес в упаковке, не более ..... 200 г

## Описание устройства:

Внешний вид и габаритные размеры изделия приведены на рис.1.

Контроль температуры внутри шкафа осуществляется с помощью термодатчика (ВК1), по отдельной заявке длина кабеля термодатчика может быть увеличена до 1м. Значения температур устанавливаются двумя переключателями. В качестве обогревателей рекомендуется использовать обогреватели серии ОТШ, а в качестве вентиляторов вентиляторы серии ВТШ, выпускаемые компанией «Тахион-Климат».

БУК-7В выполняет следующие функции:

- включения обогревателей;
- включения вентилятора;
- тепловой защиты;
- тестирования.

### Функция включения обогревателей:

температура включения обогрева устанавливается переключателем «Вкл. обогрева» (рис.1). Производителем выставлено значение 0°C. При данной установке обогрев включается при достижении температуры 0°C, отключается при +5°C.

### Функция включения вентилятора:

температура включения вентилятора устанавливается переключателем «Вкл. вентилятора» (рис.1). Производителем выставлено значение +35°C. При данной установке вентилятор включается при достижении температуры +35°C, отключается при +32°C (см. табл.2).

Для изменения предустановленных параметров температуры необходимо установить переключатели в нужное положение, руководствуясь таблицами 1 и 2.

Таблица 1

Переключатель «Вкл. обогрева»	t <sub>вкл. обогрева</sub> , °C	t <sub>откл. обогрева</sub> , °C
-20	-20	-15
-15	-15	-10
-10	-10	-5
-5	-5	0
0	0	+5
+5	+5	+10
+10	+10	+15
+15	+15	+20

Таблица 2

Переключатель «Вкл. Вентилятора»	t <sub>вкл. вент.</sub> , °C	t <sub>откл. вент.</sub> , °C
+20	+20	+17
+25	+25	+22
+30	+30	+27
+35	+35	+32
+40	+40	+37
+45	+45	+42
+50	+50	+47
+55	+55	+52

### Функция тепловой защиты:

в изделии предусмотрена система тепловой защиты, предназначенная для аварийного отключения обогрева в случае достижения температуры в термощкафу +35±3°C из-за климатических факторов, либо выхода из строя системы обогрева. Система отключает питание обогревателя при температуре внутри термощкафу +35±3°C и включает его после понижения температуры до +25±3°C.

### Функция тестирования:

для проверки исправности системы управления климатом предусмотрена кнопка «Тест», расположенная на корпусе изделия. При нажатии на эту кнопку все светодиоды погаснут, после чего последовательно должны загораться и гаснуть следующие светодиоды, а также включаться и выключаться соответствующее оборудование:

- «Сеть» и «Вентилятор»;
- «Сеть» и «Обогрев»;
- «Сеть», «Вентилятор» и «Обогрев».

После этого светодиод «Сеть» дважды мигнет и изделие вернется в рабочий режим.

**Внимание:** включение светодиода «Обогрев» и обогревателя, при тестировании, будет происходить при температуре не выше +20±3°C.