

ЭТИКЕТКА
Крепление для ТШ настенное
ИМПФ.305524.002 ЭТ
Назначение:

Крепление для ТШ настенное (далее изделие) предназначено для установки термощкафов ТШ и шкафов монтажных на стену.

Изделие выпускается по техническим условиям ТУ 26.30.50-077-31006686-2017.

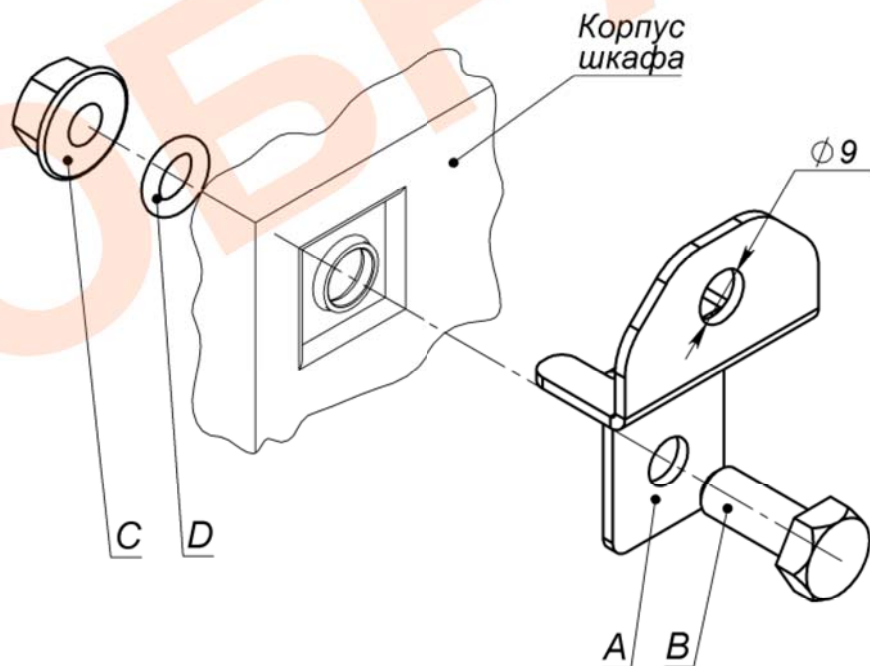
Материал - сталь оцинкованная.

Комплект поставки:

1. Держатель	4 шт.
2. Болт М8х20	4 шт.
3. Гайка с фланцем М8	4 шт.
4. Кольцо уплотнительное	4 шт.
5. Этикетка	1 шт.
6. Упаковка	1 шт.

Установка:

Установить изделие, согласно рис.1.







Поз.	Изображение	Кол.
A	 Держатель	4
B	 M8x20	4
C	 M8	4
D	 Кольцо уплотнительное	4

Рис.1 Установка изделия



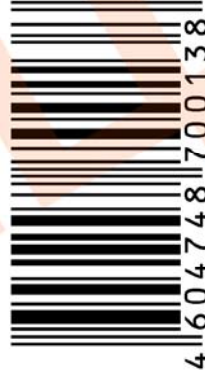
Крепление для ТШ настенное



Сделано в России



Крепление для ТШ настенное



Сделано в России